

# VILLE DE MONTREUIL

## RESTRUCTURATION

### DU

## STADE NAUTIQUE MAURICE THOREZ

PROJET - DCE – Juin 2004

<b>CAHIER DES CLAUSES TECHNIQUES PARTICULIERES (CCTP) LOT n°02 - CHAUFFAGE - VENTILATION - CLIMATISATION</b>
--

Indice	Rédacteur	Approbateur	Date	Commentaires
A	C. KOCZURA	E. Worbe	5 avril 2004	Création du document
B	C. KOCZURA	E. Worbe	10 juin 2004	2° consultation

## **- SOMMAIRE -**

<b>1.</b>	<b>PRESCRIPTIONS GÉNÉRALES .....</b>	<b>1</b>
1.1	Objet du document.....	1
1.2	Description générale .....	1
1.3	Objet des travaux .....	2
1.4	Normes, règlements, DTU applicables .....	2
1.5	Bases de calculs .....	3
<b>2.</b>	<b>OBLIGATIONS DE L'ENTREPRENEUR .....</b>	<b>7</b>
2.1	Reconnaissance des lieux .....	7
2.2	Normes et règlements.....	7
2.3	Renseignements et documents à fournir .....	7
2.4	Nature des matériels.....	9
2.5	Liaisons avec les autres corps d'état (limites de prestations) .....	9
2.6	Protection des ouvrages .....	9
2.7	Nettoyage.....	10
2.8	Contrôles et essais .....	10
2.9	Réception par le Maître d'Ouvrage .....	10
2.10	Garantie .....	11
2.11	Formation .....	11
<b>3.</b>	<b>DÉPOSES .....</b>	<b>11</b>
<b>4.</b>	<b>DESCRIPTIF DISTRIBUTION DU GAZ .....</b>	<b>12</b>
<b>5.</b>	<b>DESCRIPTIF CHAUFFAGE .....</b>	<b>13</b>
5.1	Principes .....	13
5.2	Production de chaleur .....	13
5.3	Production d'eau chaude sanitaire.....	21
5.4	Chauffage des bassins .....	22
5.5	Réseaux de distribution .....	26
5.6	Emission de chaleur.....	28
<b>6.</b>	<b>DESCRIPTIF TRAITEMENT D'AIR DU HALL DES BASSINS .....</b>	<b>30</b>
6.1	Principes .....	30
6.2	Centrale de traitement d'air CTA1 .....	30
6.3	Prise d'air neuf .....	31
6.4	Rejet d'air vicié.....	32
6.5	Conduits de ventilation.....	32
6.6	Traitement acoustique .....	32
6.7	Protection coupe-feu.....	33
6.8	Soufflage .....	34
6.9	Reprise.....	35
<b>7.</b>	<b>DESCRIPTIF VENTILATION DES ANNEXES .....</b>	<b>36</b>
7.1	Principes .....	36
7.2	Centrale de traitement d'air CTA2 .....	36
7.3	Prise d'air neuf .....	38
7.4	Rejet d'air vicié.....	38
7.5	Conduits de ventilation.....	38
7.6	Traitement acoustique .....	39

7.7	Protection coupe-feu .....	40
7.8	Soufflage .....	40
7.9	Extraction .....	41
<b>8.</b>	<b>DESCRIPTIF TRAITEMENT D'AIR DE LA SALLE D'ACTIVITÉS.....</b>	<b>41</b>
8.1	Principes .....	41
8.2	Centrale de traitement d'air CTA3 .....	41
8.3	Prise d'air neuf .....	43
8.4	Rejet d'air vicié.....	43
8.5	Traitement acoustique .....	44
8.6	Protection coupe-feu.....	44
8.7	Conduits de ventilation.....	45
8.8	Soufflage .....	45
8.9	Extraction .....	46
<b>9.</b>	<b>DESCRIPTIF VENTILATIONS SPÉCIFIQUES .....</b>	<b>47</b>
9.1	Ventilations des locaux et galeries techniques .....	47
9.2	Ventilations des bacs tampons .....	48
9.3	Ventilation des locaux produits .....	50
9.4	Ventilation du local source centrale d'éclairage de sécurité .....	50
9.5	Ventilation des armoires électriques .....	50
<b>10.</b>	<b>DESCRIPTIF DÉSENFUMAGE MÉCANIQUE.....</b>	<b>52</b>
10.1	Principes .....	52
10.2	Extracteurs .....	52
10.3	Trappes et volets de désenfumage .....	53
10.4	Gaines de désenfumage.....	53
10.5	Grilles de désenfumage .....	53
<b>11.</b>	<b>DESCRIPTION PRODUCTION D'EAU GLACÉE .....</b>	<b>54</b>
11.1	Principes .....	54
11.2	Production d'eau glacée .....	54
11.3	Réseaux hydrauliques .....	54
<b>12.</b>	<b>RÉGULATION - INSTRUMENTATION .....</b>	<b>56</b>
12.1	Principe de régulation .....	56
12.2	Architecture générale.....	56
12.3	Installation .....	57
12.4	Fonctionnalités .....	61
<b>13.</b>	<b>ELECTRICITÉ.....</b>	<b>65</b>
13.1	Généralités.....	65
13.2	Origine électrique .....	65
13.3	Description des armoires électriques.....	66
13.4	Ventilation des armoires électriques.....	67
13.5	Repérage, Etiquetage .....	67
13.6	Alimentation des équipements.....	67
13.7	Arrêts d'urgence .....	67
13.8	Raccordements sur attentes .....	67
<b>14.</b>	<b>RAFRAÎCHISSEMENT DE L'ADMINISTRATION (OPTION).....</b>	<b>68</b>
14.1	Principes .....	68
14.2	Conditions intérieures .....	68
14.3	Unités intérieures .....	68
14.4	Unités extérieures .....	69
14.5	Liaisons frigorifiques .....	69
14.6	Alimentation électrique.....	70
14.7	Evacuation des condensats .....	70

14.8	Percements.....	70
<b>15.</b>	<b>SPÉCIFICATIONS TECHNIQUES GENERALES.....</b>	<b>71</b>
15.1	Canalisations d'eau.....	71
15.2	Conduits aérauliques.....	73
15.3	Soupapes de sécurité.....	76
15.4	Repérage.....	76
<b>16.</b>	<b>LISTE DES ISOLANTS.....</b>	<b>77</b>
<b>17.</b>	<b>LISTE DES POINTS GTC.....</b>	<b>78</b>
<b>18.</b>	<b>BILAN DES PUISSANCES ÉLECTRIQUES.....</b>	<b>78</b>
<b>19.</b>	<b>LISTE DES RADIATEURS.....</b>	<b>78</b>
<b>20.</b>	<b>LISTE DES GRILLES DE VENTILATION.....</b>	<b>78</b>
<b>21.</b>	<b>LIMITES DE PRESTATIONS.....</b>	<b>78</b>
<b>22.</b>	<b>SCHEMA DE PRINCIPE.....</b>	<b>78</b>
<b>23.</b>	<b>CARNET DE DÉTAILS.....</b>	<b>78</b>

## 1. PRESCRIPTIONS GÉNÉRALES

### 1.1 Objet du document

La présente note a pour objet de décrire les travaux du lot **CHAUFFAGE VENTILATION** dans le cadre de la restructuration du stade nautique Maurice Thorez à MONTREUIL (93).

### 1.2 Description générale

La restructuration consiste en :

- Remplacement des façades
- Réfection des cloisonnements intérieurs
- Réaménagement des locaux
- Remplacement des équipements techniques.

Nota : le gymnase DORIAN adossé au centre nautique ne fait pas partie du projet de restructuration. Cependant, il est équipé d'une sous station de chauffage alimentée par la chaufferie du stade nautique. Cette sous-station sera donc réalimentée depuis la nouvelle chaufferie du stade nautique.

Le sous-sol est composé des locaux suivants :

- Les locaux techniques (chaufferie, centrales d'air, produits, traitement d'eau...)
- Des galeries techniques et vides sous bassins
- Les vestiaires du personnel
- Une salle de musculation accessible au public avec des sanitaires
- Les bacs tampons du traitement d'eau

Le Rez de chaussée est composé des locaux suivants :

- Le hall d'entrée, l'accueil du public
- Les vestiaires du public avec cabines individuelles, casiers et vestiaires collectifs
- Des sanitaires, des douches (dont un bloc sanitaires en mezzanine au-dessus de l'infirmierie)
- Le hall bassin avec gradins pour des spectateurs
- Grand bassin 50 x 20 : 1000 m<sup>2</sup> ..... Circuit 1 de traitement d'eau
- Bassin d'apprentissage 12,5 x 20 : 250 m<sup>2</sup> ..... Circuit 2 de traitement d'eau
- Pataugeoire : 60 m<sup>2</sup> ..... Circuit 3 de traitement d'eau
- Réception toboggan : 30 m<sup>2</sup> ..... Circuit 1 de traitement d'eau
- De petits locaux techniques et entretien
- Des locaux rangements pour les clubs (plongée, kayak...)
- Un local poussettes
- Un local MNS
- Une infirmerie
- Un accès pour la salle d'activité à l'étage
- Des escaliers et sas d'accès aux autres niveaux

L'étage est composé des locaux suivants :

- Les bureaux de l'administration avec sanitaires et salle de réunion
- Une salle d'activités sportives avec vestiaires, sanitaires, douches et accès indépendant de la piscine
- Des circulations, rangements, stockages, archives
- Des accès aux parties hautes des gradins sur bassin
- Un vide sur hall d'entrée

Nota : La salle d'activité est indépendante de la piscine mais l'ensemble est géré par l'administration du stade nautique.

## **1.3 Objet des travaux**

### **1.3.1 Chauffage**

- Dépose et évacuation de tous les équipements techniques de chauffage et de ventilation.
- Dépose des équipements de déshumidification du hall bassin.
- Création d'une nouvelle chaufferie au gaz en sous-sol avec équipement, alimentation en gaz, création des réseaux de distribution et de la cheminée et réalimentation de la sous station de chauffage du gymnase mitoyen.
- Chauffage de l'eau des bassins par échangeurs à plaques.
- Préchauffage de l'eau du bassin olympique par l'intermédiaire d'un récupérateur d'énergie sur les gaz de combustion des chaudières.
- Production de l'eau chaude sanitaire pour l'ensemble du stade nautique sauf l'infirmerie et l'office du personnel (ballons électriques au lot plomberie).
- Chauffage statique par radiateurs des zones dites pieds secs annexes au hall bassins (rangements, bureaux, vestiaires) et des annexes de la salle d'activités sportives.
- Chauffage de la dalle des douches et des plages de la pataugeoire par plancher chauffant à eau.
- Chauffage aéraulique par batterie chaude sur centrale d'air pour le hall des bassins,
- Préchauffage d'air neuf par batterie chaude sur centrale d'air pour les vestiaires, locaux annexes, bureaux, hall, salle d'activités sportives, etc.

### **1.3.2 Ventilation**

- Ventilation double flux du hall bassins.
- Ventilation double flux (hygiénique) des locaux en sous-sol et des locaux annexes en RDC.
- Ventilation double flux et rafraîchissement de la salle d'activités sportives au R+1.
- Extraction dans le volume fermé des bacs tampons avec entrée d'air dans les locaux techniques traitement d'eau et transfert.
- Extraction dans les locaux à produits.
- Extraction dans les machineries ascenseurs.

Nota : De plus, il est prévu (hors lot chauffage ventilation) un système de ventilation naturelle par ouvertures en façades et toiture.

### **1.3.3 Désenfumage**

- Désenfumage mécanique des locaux accessibles au public en sous-sol.
- Désenfumage mécanique des vestiaires en RDC.

Nota : le désenfumage naturel du hall d'entrée, des vestiaires en étage et de la salle d'activités sportives se fera par exutoires en toiture et n'est pas à la charge du lot chauffage ventilation. Les locaux de stockage sous gradins ne seront pas désenfumés car considérés comme largement ventilés sur le hall bassins.

## **1.4 Normes, règlements, DTU applicables**

L'entreprise de chauffage doit se conformer à l'ensemble des textes officiels, règlements ou recommandations applicables à la date de l'appel d'offres en particulier :

- Les normes françaises homologuées :
  - NFC 15 100 : installations de première catégorie, exécution et entretien des installations.
  - NFC 63 400 : ensemble d'appareillages à basse tension montés en usine.
  - NFT 54 016 : tubes et raccords en PVC pression
  - NFP 52 306 et NFP 75 411 : isolation thermique des installations
  - NF EN 442 : norme européenne concernant le mode de calcul des émissions des radiateurs à eau chaude
  - NF P 90-208 Juillet 1994 : salles sportives, thermique, spécifications

- Les D.T.U. et leurs additifs :
  - n°61-1 : installation de gaz.
  - n°65-4 : chaufferies aux gaz et hydrocarbures liquéfiés
  - n°65-8 : planchers chauffants à eau chaude utilisant des tubes en matériaux de synthèse, février 1990
  - n°65-11 : cahier des charges applicables aux dispositifs de sécurité des installations de chauffage central concernant le bâtiment.
  - n°68.2 : installations de ventilation mécanique, octobre 1988.
  - n°24.1 : travaux de fumisterie
  - fascicule 1334 : cheminée fonctionnant en tirage naturel
  - Règles TH-D d'avril 1991.
- Textes d'intérêt généraux (édition des J.O.) :
  - T.I.G. n°1011-I et II : sécurité contre l'incendie dans les établissements recevant du public
  - T.I.G. n°78-131 : règles d'aménagement et de sécurité, installations de chauffage (Arrêté du 23 Juin 1978).
  - T.I.G. n°80-136 : Sécurité contre l'incendie, dispositions générales (arrêté du 25 Juin 1980).
  - T.I.G. n°82-85 : Sécurité contre l'incendie, instructions techniques. (circulaire du 3 Mars 1982).
  - T.I.G. n°82-23 : Sécurité contre l'incendie, dispositions générales (arrêté du 22 Décembre 1981).
  - T.I.G. n°82-126 : Sécurité contre l'incendie, Etablissements sportifs couverts, etc.
  - T.I.G. n°75-151 : arrêté du 20 juin 1975, réduction des pollutions atmosphériques et économie d'énergie, appareils de contrôle.
  - T.I.G. n°1442 et ses additifs : recueil des textes relatifs à l'utilisation et aux économies d'énergie.
  - T.I.G. n°1448 : Règlement sanitaire départemental type.
  - T.I.G. n°2015 : Marchés publics, installations de génie climatique.
- L'arrêté du 25 juin 1980 modifié concernant la sécurité contre l'incendie dans les ERP de type X.
- L'arrêté relatif aux équipements et aux caractéristiques thermiques des bâtiments (NRT 88 d'avril 1988).
- Décret du 14 novembre 1988 : protection des travailleurs.
- Publications de l'U.T.E.
- Les avis techniques concernant les canalisations en polyéthylène réticulé pour liquides chauds sous pression.
- C.C.T.G

## 1.5 Bases de calculs

### 1.5.1 Conditions climatiques

Chauffage :

Région	:	V
Situation	:	a
Zone climatique	:	H1
Classe d'exposition au vent	:	Ex1 pour l'ensemble des parois (façade de hauteur inférieure à 18 m)
Température extérieure de base	:	- 7°C
Altitude du site	:	70 m

Rafraîchissement :

Température extérieure de base	:	32°C
Température intérieure calcul	:	25°C en occupation, 28°C hors occupation
Température locaux adjacents	:	28°C (piscine)
Charges	:	40 personnes activité légère 10 W/m <sup>2</sup> d'éclairage moyen en période d'occupation

### 1.5.2 Conditions intérieures

Les conditions intérieures seront les suivantes :

#### Températures intérieures (été) :

Salle d'activités sportives	:	+ 25°C	Possibilité de réduit de nuit (28°C)
Autres locaux	:	non contrôlée	

#### Températures intérieures (hiver) :

Salle d'activités sportives, circulation	:	+ 20°C	Possibilité de réduit de nuit.
Hall d'accueil, dépôts	:	+ 20°C	Possibilité de réduit de nuit.
Sanitaires (salle d'activités sportives)	:	+ 20°C	Possibilité de réduit de nuit.
Administration	:	+ 20°C	Possibilité de réduit de nuit.
Locaux du personnel au sous sol	:	+ 22°C	Possibilité de réduit de nuit.
Vestiaires, douches, (salle d'activités sportives, musculation)	:	+ 22°C	Possibilité de réduit de nuit.
Vestiaires, douches, sanitaires, MNS, Infirmerie (piscine)	:	+ 24°C	.

Hall bassin : la température intérieure du hall des bassins est fixée en fonction de la température extérieure, par exemple :

- Température extérieure inférieure à + 10 °C : température intérieure + 27°C
- Température extérieure supérieure à + 24 °C : température intérieure + 24°C (-0°C/+1°C) la température intérieure pouvant augmenter par rapport à ce point de consigne sous l'influence des apports de chaleur gratuits
- Température extérieure comprise entre + 10 et + 24 °C : variation linéaire de la consigne de température intérieure entre + 27 et + 24 °C

Pas de baisse de température en période d'inoccupation, fonctionnement en recyclage d'air avec mini d'air neuf.

#### Températures d'eau :

Eau grand bassin et toboggan hiver et été	:	+ 27°C
Eau petit bassin hiver et été	:	+ 28 (à 32°C : bébés nageurs)
Eau pataugeoire hiver et été	:	+ 32°C
Eau douches collectives	:	+ 37°C
Pédiluves (non chauffés)		(alimentation par eau des bassins)

#### Hygrométrie hall bassin :

Variable en fonction de la température extérieure : de 60 % en hiver ( $t_i = + 27°C$  et  $t_{ext} = + 10 °C$ ) à 80 % en été ( $t_i = + 24°C$  et  $t_{ext} = + 24 °C$ ).

Par temps chaud et humide, les conditions seront celles qui règnent à l'extérieur. (H.R. = 90 à 95 %), hall bassin ouvert sur l'extérieur.

### 1.5.3 Renouvellement d'air

Le règlement sanitaire départemental type fixe un minimum d'air neuf par personne et par heure en fonction de la nature du local (T.I.G. n°1448 et additifs n°84-153, n°83-39) :

Piscines	:	22 m <sup>3</sup> /h par personne
Locaux sportifs	:	25 m <sup>3</sup> /h par spectateur (avec interdiction de fumer)
Autres locaux	:	18 m <sup>3</sup> /h par spectateur (avec interdiction de fumer)
Gradins	:	18 m <sup>3</sup> par personne (avec interdiction de fumer).

Dans le cas de piscine de loisirs à forte fréquentation, le débit d'air neuf réglementaire n'est pas suffisant pour assurer une dilution acceptable des composés organochlorés provenant du bassin.

Une modulation de l'air en fonction de l'hygrométrie intérieure permet de tenir compte indirectement de la fréquentation (l'augmentation de l'évaporation sur le plan d'eau et sur les plages due à la présence des usagers entraîne automatiquement un accroissement du débit d'air neuf), et d'obtenir des débits d'air toujours supérieurs au débit minimal légal.

Si l'occupation des locaux est très variable, la ventilation modulée ou discontinue est admise sous réserve que la teneur en dioxyde de carbone ne dépasse pas 1 pour 1000 avec tolérance de 1,3 pour mille dans les locaux où il est interdit de fumer.

En cas d'inoccupation des locaux, la ventilation peut être arrêtée; elle doit cependant être mise en marche avant occupation et maintenue après celle-ci pendant un temps suffisant.

L'air neuf doit être pris à l'extérieur sans transiter dans d'autres locaux. Il peut être mélangé à de l'air dit recyclé mais sans que cela puisse réduire le débit minimal d'air neuf nécessaire à la ventilation fixé ci-dessus.

Les systèmes de ventilation seront conçus en tenant compte des possibilités suivantes (T.I.G. n° 1442 et 1448) :

- Utilisation du même air extérieur pour ventiler successivement plusieurs locaux, dans la mesure toutefois où ceux-ci sont contigus ou séparés uniquement par des circulations.
- Arrêt de la ventilation en cas d'inoccupation, sauf hall bassins et locaux contigus où des condensations risquent de se produire.
- Renouvellement d'air spécifique inférieur ou égal à 1,3 fois le minimum fixé par les règlements pris en matière de santé, salubrité, hygiène et sécurité.

En ce qui concerne l'étanchéité du bâtiment, la perméabilité à l'air des parois extérieures ne doit pas permettre plus de 20 % du renouvellement d'air extérieur par rapport au renouvellement d'air spécifique (T.I.G. n° 1448).

### **Autres locaux**

Dans les locaux à pollution spécifique, le débit de ventilation est déterminé de la façon suivante :

- |   |   |  |
|---|---|--|
| - Vestiaires                                      | : | 18 m <sup>3</sup> /h par personne      |
| - Cabinet d'aisance isolé collectif               | : | 30 m <sup>3</sup> /h par local         |
| - Douche isolée à usage collectif                 | : | 45 m <sup>3</sup> /h par local         |
| - Douches collectives groupées, m <sup>3</sup> /h | : | 30 + 15 N                              |
| - Lavabos groupés, m <sup>3</sup> /h              | : | 10 + 5 N                               |
| - Circulations                                    | : | 0,1 l/s par m <sup>2</sup> de plancher |
| - Bureaux avec possibilité de fumer               | : | 25 m <sup>3</sup> /h par occupant      |
| - Salle de réunion (interdiction de fumer)        | : | 25 m <sup>3</sup> /h par occupant      |
| - N =   | : | nombre d'équipements dans le local.    |

### **Ventilation du hall bassin**

Le taux de chloramine mesuré dans le hall bassins sera inférieur à 0,5 mg/m<sup>3</sup>. L'entreprise devra mettre en œuvre tous les moyens nécessaires et suffisants pour obtenir ce résultat.

Le débit d'air neuf minimal soufflé dans la piscine est de 11 750 m<sup>3</sup>/h correspondant à une fréquentation nulle au mois de mai.

Le débit maximal d'air neuf soufflé dans la piscine est de 60 000 m<sup>3</sup>/h soit, pour une fréquentation d'un baigneur par m<sup>2</sup> de bassin, 48 m<sup>3</sup>/h par personne. La fréquentation prévue par le programme est de 800 personnes soit 75 m<sup>3</sup>/h par personne.

#### **1.5.4 Réglementation thermique**

Ce type de bâtiment n'est pas soumis à réglementation thermique mais est traité de façon à s'en approcher au mieux.

#### **1.5.5 Caractéristiques thermiques des parois**

**Voir liste des isolants fournie en annexe.**

### **1.5.6 Acoustique**

Les niveaux de pression acoustique générés dans les locaux par les installations de chauffage et de ventilation ne devront pas dépasser les valeurs ci-dessous :

- 35 dB(A) dans les bureaux
- 40 dB(A) dans les circulations
- 45 dB(A) dans le hall des bassins

A l'extérieur, la pression acoustique générée par les installations ne dépassera pas le niveau de pression acoustique ambiant de plus de 3 dB(A) de nuit et de 5 dB(A) de jour.

La pression acoustique du bruit engendré par la chaufferie dans un bureau ou une zone accessible au public ne doit pas dépasser 30 dB(A).

Le niveau de pression acoustique engendrée par une chaufferie ne doit pas dépasser 50 dB(A) mesuré à 2m des façades de tous bâtiments voisins, y compris la façade contenant la chaufferie.

## **2. OBLIGATIONS DE L'ENTREPRENEUR**

### **2.1 Reconnaissance des lieux**

Les soumissionnaires devront avoir pris connaissance, avant d'établir leur soumission, des plans, des lieux et matériaux prévus, sur lesquels seront réalisés les travaux définis au marché.

Ils ne pourront pas, en effet, invoquer, après notification du marché, leur méconnaissance de telle ou telle caractéristique des lieux, pour réclamer des suppléments au montant de leur soumission ou pour justifier un mauvais fonctionnement.

### **2.2 Normes et règlements**

Les installations seront réalisées conformément à la réglementation en vigueur dans son édition la plus récente, à tous les DTU (cahier des charges et règles de calculs), aux avis techniques sur les matériaux et matériels.

Ne sont pas considérés comme travaux supplémentaires les modifications imposées par les organismes de contrôle et notamment en cas d'application des règlements de sécurité, des normes, des textes de lois et des règles de l'art en vigueur un mois avant la remise de l'offre par l'Entreprise.

D'une manière générale, les indications données dans le présent devis ne portent que sur les points non précisés par les règlements, sur les bases à admettre pour les calculs et en aucun cas sur les règlements que l'entrepreneur déclare, par le fait même qu'il soumissionne, parfaitement connaître.

L'ensemble des installations devra satisfaire aux critères de la réglementation en vigueur concernant l'isolation acoustique (décret du 14 Juin 1969, modifié le 22 Décembre 1975).

Les projets remis seront étudiés en toute connaissance de cause.

Si une modification à une norme ou à un règlement intervenait après la date d'établissement de l'étude d'appel d'offres), il appartiendra à l'adjudicataire, sous sa seule responsabilité, d'en informer le Maître d'Oeuvre, par écrit, éventuellement avec accusé de réception (ou sur le compte rendu de chantier) en indiquant les conséquences techniques et financières résultant de cette modification.

Le Maître d'Oeuvre soumettra la proposition, avec éventuellement l'avis motivé du bureau de contrôle, au Maître d'Ouvrage, qui prendra la décision nécessaire. Si cette décision est négative, l'installateur devra en demander notification par écrit.

### **2.3 Renseignements et documents à fournir**

#### **2.3.1 A la remise des offres**

##### Documents d'études de prix :

L'entrepreneur, lors de sa soumission, aura étudié de façon approfondie le dossier de consultation et donnera un prix forfaitaire pour l'ensemble des travaux à réaliser.

Ainsi, une omission sur un dessin ou dans le devis descriptif ne saurait le soustraire à exécuter les ouvrages tels qu'ils sont soit dessinés, soit décrits. Sauf stipulation contraire, le fait de devoir la pose entraînera la fourniture et le raccordement si nécessaire du matériel demandé.

Il lui appartiendra de signaler en temps utile, en tout cas avant exécution, les omissions, les imprécisions ou les contradictions qu'il aurait pu relever dans les documents fournis et de demander les éclaircissements nécessaires.

En conséquence, le soumissionnaire ne pourra se prévaloir d'aucune erreur ou omission susceptible d'être relevée dans les pièces du marché pour refuser l'exécution des travaux nécessaires au complet achèvement des installations en ordre de marche ou pour prétendre ultérieurement à des suppléments au montant de sa soumission.

### Variantes :

Après désignation du titulaire, aucune proposition de variantes par l'entreprise ne sera prise en considération.

Seules les variantes proposées lors de la consultation pourront être retenues par le Maître d'Oeuvre après l'appel d'offres, à condition que l'entreprise fournisse avec sa proposition un détail de prix permettant d'apprécier les répercussions que leur adoption entraînerait sur le montant du lot en cause et sur ceux des lots pour lesquels ces variantes conduiraient à des modifications.

Ce sous-détail devra être présenté sous une forme comparative montrant la différence entre le coût des variantes proposées et le coût des solutions prévues dans l'appel d'offres.

### **2.3.2 Avant exécution**

L'installateur devra se conformer strictement au planning d'exécution qui lui sera fourni, et indiquer toutes les contraintes imposées aux différents corps d'état pour le bon fonctionnement des installations du présent lot, dès l'ouverture du chantier.

Il soumettra à l'accord du Maître d'Oeuvre, en 3 exemplaires, tous les plans qui seront nécessaires et notamment :

- Les plans intéressant le gros oeuvre (trémies, réservations, etc..) dès que la demande lui en sera faite
- Les dispositions particulières concernant le passage du matériel pendant le chantier
- Un planning exact des besoins à l'égard des autres corps d'état, de manière à ne pas retarder le planning d'ensemble
- Les plans généraux des installations comportant toutes les indications nécessaires à une parfaite coordination des travaux tous corps d'état
- Tous les plans de détails d'exécution du présent lot et en particulier :
  - les plans d'encombrement des conduits dans les gaines
  - les plans de repérage des conduits, les schémas des colonnes et des réseaux
  - les plans d'implantation du matériel
  - les schémas électriques, les sections des conducteurs, les plans de filerie, les borniers ...
  - les notes de calculs définitives (pertes de charges, calcul des sections, acoustique).

Tous ces documents seront établis par l'entreprise sur la base des plans mis à jour par l'architecte lors de la signature des marchés.

Toute exécution prématurée, faute d'avoir en temps utile soumis les plans à l'approbation du Maître d'Oeuvre, s'effectuerait sous la seule responsabilité de l'entrepreneur, et les modifications qui pourraient lui être demandées seraient entièrement à sa charge, y compris les conséquences du retard sur le planning des travaux.

### **2.3.3 Pendant l'exécution**

Le titulaire du présent lot effectuera toutes les démarches nécessaires concernant ses installations auprès des différentes administrations (Pompiers, etc..) pour que l'installation puisse être en fonctionnement à l'ouverture des locaux.

### **2.3.4 A la réception - DOE**

Dès que possible et obligatoirement à la réception des ouvrages, l'entrepreneur devra remettre au Maître d'Oeuvre, le dossier des ouvrages exécutés (D.O.E) comprenant :

- Les certificats de conformité des installations
- 5 exemplaires (dont un reproductible) des plans et schémas d'exécution "certifiés conformes" à la réalisation
- La nomenclature du matériel, avec indication des différents fournisseurs : nom, adresse, téléphone.
- Pour les installations techniques (chaufferie, centrales d'air), un schéma de principe détaillé avec repérage des équipements conforme à l'étiquetage mis en place. Format A1 environ sur support plastique à afficher dans le local concerné.
- Les consignes détaillées de fonctionnement des installations permettant à toute personne chargée de la maintenance d'intervenir sans erreur ni omission, ainsi que les garanties sur les différents matériels mis en oeuvre
- L'état des interventions obligatoires à prévoir dans le contrat de maintenance avec leur périodicité.

- Une liste des pièces de rechange de première nécessité à approvisionner par le Maître d'Ouvrage, ainsi que la nomenclature de tous les matériels mis en oeuvre (marques et caractéristiques des appareils, notices de fonctionnement et d'entretien).

et en particulier pour l'électricité et la régulation :

- plans de câblage indiquant le cheminement précis des câbles dans le bâtiment et la localisation des équipements techniques,
- listing des points physiques avec leur code, leur repère de bornier et leur localisation,
- carnets de câbles avec tenants et aboutissants, nature du câble, nombre de paires utilisées,
- plans de borniers,
- plans de câblage des armoires, avec identification des fils et borniers,
- notice d'exploitation.

## **2.4 Nature des matériels**

L'entrepreneur devra chiffrer dans tous les cas sa proposition avec le matériel précisé dans le présent devis.

Cependant, il aura la possibilité de proposer des matériels équivalents à ceux définis dans le présent devis, mais ils ne pourront être mis en oeuvre qu'avec l'accord du Maître d'Ouvre. Aucun changement au projet ne pourra être apporté en cours d'exécution sans l'autorisation expresse et écrite du Maître d'Ouvre, les frais résultant de changements non autorisés et toutes leurs conséquences, ainsi que tout travail supplémentaire exécuté sans ordre écrit seront à la charge de l'entreprise.

L'entrepreneur devra remettre au Maître d'Ouvre ou à son représentant qualifié, tous les procès verbaux d'essais ou de référence que celui-ci demandera.

Le Maître d'Ouvre, ou son représentant qualifié, pourra demander, s'il le juge utile, de nouveaux essais et restera seul juge de l'acceptation de ce matériel, sans que pour autant la responsabilité de l'entreprise soit atténuée.

L'entrepreneur déclarera qu'il a bien et dûment la propriété industrielle des systèmes, procédés ou objets qu'il emploie et à défaut, s'engagera vis-à-vis du Maître d'Ouvre, tant en ce qui concerne ses sous-traitants que lui-même, à acquérir, sous sa responsabilité et à ses frais, toutes les licences nécessaires relatives aux brevets qui les concernent.

Il garantira, en conséquence, le Maître d'Ouvre contre tous recours qui pourraient être exercés à ce sujet par des tiers, au cas où lui seraient contestés soit la propriété industrielle des systèmes, procédés ou objets mentionnés, soit le droit de les employer s'ils sont couverts par des brevets.

Le matériel électrique installé par le présent lot devra être choisi dans la gamme retenue par l'électricien.

## **2.5 Liaisons avec les autres corps d'état (limites de prestations)**

L'installateur du présent lot sera tenu de fournir à la date prévue sur le planning, tous les plans d'exécution, renseignements et précisions concernant les dispositions ayant une incidence sur les autres corps d'état.

En cas d'erreur, de retard de transmission des documents ou d'omission, l'installateur du présent lot aura à supporter toutes les conséquences qui en découleront, tant sur ses propres travaux que sur ceux des autres corps d'état.

Il sera demandé à l'installateur du présent lot de vérifier la conformité des ouvrages ou installations des autres corps d'état au fur et à mesure de leur exécution, ceci pour tout ce qui peut avoir une incidence sur ses propres installations, de façon à permettre, dans le cadre du planning, les corrections éventuelles qui seraient nécessaires.

## **2.6 Protection des ouvrages**

L'entrepreneur sera responsable jusqu'à la réception de la protection de ses ouvrages. A cet effet, il devra prendre toutes les mesures nécessaires pour éviter toutes dégradations. Au cas où il en serait constaté, il devra remettre en état, entièrement à ses frais et sans pouvoir prétendre à une indemnité, les ouvrages détériorés.

## **2.7 Nettoyage**

Avant la réception, tous les ouvrages du présent lot seront nettoyés.

L'entrepreneur surveillera et assurera lui-même avec le plus grand soin les nettoyages dont il aura l'entière responsabilité.

## **2.8 Contrôles et essais**

Il sera procédé au contrôle des matériaux et appareils de l'installation avant mise en oeuvre. L'entrepreneur devra présenter au Maître d'Ouvrage des échantillons avant tout commencement des travaux. Tout matériel posé et non conforme à celui qui a été retenu sera refusé, et remplacé par du matériel conforme.

Indépendamment des essais réalisés par l'entreprise pour mise au point et réglage de ses ouvrages, le présent lot devra prévoir les frais afférents à la réalisation par des organismes agréés des essais définis dans les documents techniques N° 1 et N° 2 de COPREC (oc tobre 1998), ainsi que la fourniture des procès-verbaux qui y sont mentionnés.

L'entrepreneur du présent lot mettra à la disposition du Maître d'Oeuvre ou de son représentant les appareils de mesure et le personnel nécessaire aux contrôles et essais des installations, aussi bien pendant l'exécution des travaux qu'à la réception. De même, il sera prévu l'installation d'une table et de chaises dans les locaux techniques en fin de chantier.

Avant cette dernière, le présent lot devra impérativement établir un tableau récapitulatif :

- les mesures des débits des réseaux hydrauliques
- les mesures du débit de toutes les bouches
- les mesures du débit des ventilateurs

L'entreprise devra informer le Maître d'Oeuvre de cette campagne de mesures, afin que celui-ci y assiste et donne son accord sur les procédés de mesures utilisés. Il pourra ensuite s'assurer, par sondage, que l'installation est réceptionnable.

Avant de procéder à la réception, les contrôles suivants seront effectués par le Maître d'Oeuvre (ou son représentant qualifié) :

- bonne étanchéité globale des conduits
- bonne fixation des conduits et des réseaux verticaux et horizontaux
- bonne accessibilité aux tampons de nettoyage
- bon fonctionnement des alarmes

## **2.9 Réception par le Maître d'Ouvrage**

A l'achèvement de la totalité des ouvrages prévus au marché, il sera procédé au récolement contradictoire du matériel pour vérifier que la fourniture est conforme aux spécifications et plans du programme, aux propositions remises par l'adjudicataire, aux règlements et aux règles de l'art.

Le jour de la réception, les installations devront être en fonctionnement :

- réseaux en pression et en température,
- moteurs, asservissements, sécurités et régulations en service.

La réception, subordonnée à la remise des documents indiqués ci dessus., sera notifiée par procès-verbal fixant la date de mise en service et de départ de la période de garantie. Cette réception s'effectuera suivant les modalités prévues par le C.C.A.G. et le C.C.A.P.

Si les conditions ci-dessus sont remplies, les installations seront réputées avoir rempli les engagements, elles seront alors remises au Maître d'Ouvrage aux termes de l'article 1601-2 du Code Civil.

## **2.10 Garantie**

Pendant la période de garantie, et après 3 semaines de fonctionnement, les installations devront être totalement vidangées et rincées. Les filtres et pots à boue seront soigneusement nettoyés.

Le remplissage sera réalisé avec adjonction des produits de traitement d'eau. Les opérations de purge des réseaux seront aussi à la charge de l'entreprise.

## **2.11 Formation**

L'entrepreneur prévoira une journée complète pour la formation du futur technicien de maintenance de la piscine.

## **3. DÉPOSES**

Les équipements suivants seront déposés et évacués par le titulaire du lot chauffage :

- Chaudières fioul (4) : y compris brûleurs (1450 kW), lignes fioul, canalisations diverses en chaufferie.
- Evacuation de fumées : carneaux, pieds de conduits.
- Circulateurs de chauffage.
- Canalisations en local technique, galeries techniques, combles techniques et VS.
- Radiateurs fonte et acier y compris canalisations et robinetterie dans les locaux y compris les coursives techniques en comble du hall bassins.
- Ballon ECS de 6000 litres, pompe de charge ballon et vannes d'isolement.
- Centrales de soufflage et d'extraction des annexes et réseaux de ventilation des vestiaires.
- Extraction et soufflage dans la salle d'activités sportives y compris canalisation de raccordement des batteries de chauffage depuis chaufferie.
- Ventilateurs en partie haute du hall bassin.
- Réseaux de gaines de ventilation y compris bouches et grilles.
- Armoires électriques et de régulation des équipements techniques de chauffage et ventilation.
- Pompes à chaleur, équipements de déshumidification (2).
- Centrale de traitement d'air du hall bassin y compris anciennes centrales d'air de soufflage et d'extraction maçonnées.
- Echangeurs de chauffage de l'eau des bassins.
- Equipement de ces échangeurs (vannes, socles,...)
- Extracteurs des locaux techniques et bacs tampons.
- Climatiseur du bureau du directeur (Split system).
- Préparateur d'ECS : échangeur, pompe primaire échangeur, régulation,
- Mitigeurs ECS avec clapets et vannes d'isolement.
- Groupe de maintien de pression des installations de chauffage.

Les autres équipements techniques (cheminées, ...) seront évacués par le lot démolition.

#### **4. DESCRIPTIF DISTRIBUTION DU GAZ**

Les travaux seront exécutés conformément aux spécifications techniques des services de GDF, tant en ce qui concerne les matériaux, les sections, le tracé que la mise en oeuvre.

Le personnel devra posséder l'attestation d'aptitude individuelle de soudeur (ATG-B- 540-9).

L'entrepreneur, avant toute exécution, avertira par écrit les services de GDF pour les informer de la date de commencement des travaux, procédera aux essais en présence d'un agent GDF, établira en trois exemplaires le certificat de conformité.

L'origine de l'installation est le coffret de détente comptage en pied de façade nord.

- Pression amont 4 bar
- Pression aval 300 mbar
- Débit maximum 250 Nm<sup>3</sup>/h
- Type MAGNOL ou techniquement équivalent équipé de :
  - \* Raccord PE
  - \* Robinet B/S
  - \* Régulateur
  - \* Compteur avec tête à impulsion
  - \* Manomètre aval
  - \* Robinet coup de poing
  - \* Vanne papillon de sortie
  - \* Socle, châssis, armoire métallique.

Depuis ce coffret une canalisation en élévation en acier DN 65 alimentera la chaufferie avec :

- Vanne de barrage, possédant un agrément ministériel, sous coffret rouge (porte vitrée) à la pénétration en chaufferie. La vanne est placée à côté de la porte de la chaufferie à une hauteur de 1,50 m maximum. Le coffret est muni d'une étiquette gravée en blanc sur fond rouge "VANNE DE BARRAGE GAZ".
- Pénétration dans la chaufferie et cheminement en plafond pour alimenter un collecteur horizontal de 5,50 m de long en DN 200.
- De ce collecteur, descentes verticales pour raccordement des brûleurs.

Toutes les canalisations seront recouvertes de deux couches de peinture anti corrosion et de la teinte conventionnelle pour le gaz (ocre jaune et bandes roses).

Au droit de chaque brûleur, une descente en tube acier DN 32 alimentera les brûleurs gaz par l'intermédiaire d'une vanne de barrage NF GAZ et d'un filtre. Un compteur divisionnaire sera placé sur l'alimentation de la cogénération.

Vanne de barrage gaz normalisée NF GAZ DN 65, montage sur canalisation acier. Coffret métallique rouge avec porte vitrée 60 x 60 x 45 cm (L x h x p).



- Une vanne de vidange avec collecteur en acier allant vers le puisard.
- Deux vannes d'isolement  $\frac{1}{4}$  de tour DN 100.
- Un contrôleur de débit DN 100.

Les chaudières seront posées sur les socles maçonnés prévus à cet effet par le lot gros oeuvre.

Les pompes de charge simple **PCH1, PCH2 et PCH3** ont pour caractéristiques :

- Débit : 35 m<sup>3</sup>/h
- HMT : 1,5 mCE
- Fluide : Eau de chauffage 80/60°C
- Puissance : 800 W, tri 400 V, 50Hz
- Vitesse : 1450 tr/mn
- Moteur : Haut rendement eff1
- Montage : en ligne sur tuyauterie acier noir
- Accessoires : manomètre de contrôle des pressions amont et aval
- Marque : GRUNDFOS ou techniquement équivalent
- Type : UPS 100-30/4 F

Les soupapes de sécurité ont pour caractéristiques :

- type WATTS
- Diamètre : DN 50
- Montage sur un collecteur raccordé immédiatement à la sortie de la chaudière avant toute vanne d'isolement.

### 5.2.2 Récupérateur de chaleur

Récupérateur de chaleur à échangeur constitué de tubes lisses en acier inoxydable Aisi 316 L.

- Boite à eau en inox pour le réchauffage du bac tampon du bassin (Taux de chlore 4 mg/l).
- Extracteur de fumées incorporé dans un caisson en acier isolé par 40 mm de laine de roche avec jaquette métallique, turbine en acier inoxydable.
- Raccordements sur deux brides acier DN 100 côté eau, (conduit en PVC).
- Tube de fumée Ø 400 à l'aspiration, Ø 350 au refoulement
- Pression de service : 4 bars
- Evacuation des condensats en PVC Ø 32
- Hauteur mini : 1,75 m, aspiration en haut, refoulement en bas du côté opposé

Il sera de marque GUILLOT type TOTALECO TURBO 7T et sera équipé :

- Un manomètre de contrôle.
- De thermomètres doigt de gant sur le départ et le retour.
- Une vanne de vidange avec collecteur en acier allant vers le puisard.
- Deux vannes d'isolement  $\frac{1}{4}$  de tour.
- Un contrôleur de débit.
- Un thermostat de sécurité sur le conduit de fumée.
- Un entonnoir avec écoulement visible.

### 5.2.3 Expansion

Le vase d'expansion sera placé sur le retour général de l'installation. Il sera déterminé avec une majoration de 50% appliquée au volume dilaté. La pression finale sera située à environ 0,5 bar au dessous de la pression de tarage des soupapes de sécurité.

- Type : à membrane interchangeable sous pression d'azote
- Capacité utile : 1000 litres
- Marque : FLAMCO FLEXCON ou techniquement équivalent
- Type : VSE 1400
- Quantité : 1 vase
- Pression de service : 5 bar

- Pression initiale : 0,5 bar
- Pression finale : 3 bar
- Diamètre d'un vase : Ø 1100 mm
- Hauteur d'un vase : 2180 mm
- Accessoire : Manomètre avec secteur de contrôle
- Raccordement au collecteur des retours par flexible inox Ø 50.

Nota Les vases ne pourront pas être isolés du réseau de chauffage.

En variante, l'entreprise chiffrera la mise en place d'un groupe de maintien de pression type MH de marque TIGR ou équivalent technique comprenant :

- Bâche tampon de 1200 litres
- Contrôleur de niveau
- Electrovanne et canne de remplissage automatique
- Un ensemble de deux pompes monocellulaire horizontales
- Vannes, clapets anti-retour, antibélier, etc...
- L'ensemble de commande, régulation et protection

#### **5.2.4 Primaire chauffage - bouteille casse pression**

Raccordement de chaque chaudière en tube acier DN 100 sur un collecteur acier DN 125 alimentant la bouteille casse pression (voir schéma de principe). Sur cette bouteille, deux collecteurs (A/R) DN 200 sont raccordés pour alimenter les départs vers les échangeurs, la production d'ECS et les CTA. Deux autres collecteurs (A/R) DN 150 raccordés sur la bouteille alimentent les départs vers les radiateurs, les planchers chauffant et le gymnase DORIAN.

Le collecteur des chaudières est équipé de :

- Un manostat manque d'eau.
- Un jeu de thermomètres départ et retour.
- Un pot de traitement (voir paragraphe traitement)
- Un filtre magnétique de récupération des boues.
- Les sondes de température à plongeur.

La bouteille casse pression a pour dimensions :

- Hauteur : 3,2 m
- Diamètre : Ø 600 mm

Elle est en acier noir recouvert de deux couches de peinture antirouille et calorifugée par 50 mm de laine minérale avec protection tôle. Elle comporte une vanne de chasse et de vidange en partie basse DN 65 et un dégazeur et un robinet de purge d'air manuelle en partie haute.

Le filtre magnétique a pour caractéristiques :

- Construction inox
- Vanne gicleur de vidange et rinçage
- Purgeurs automatiques
- Montage en dérivation sur retour général entre vannes d'isolement DN 65 avec bippasse
- Débit de l'installation 86 m<sup>3</sup>/h, débit à traiter 20 m<sup>3</sup>/h
- Type T3 de marque TIGR ou équivalent technique
- Poids 27 kg, hauteur 160 cm

#### **5.2.5 Remplissage**

Alimentation en eau froide DN25 à partir de la vanne laissée en attente en chaufferie par le lot plomberie :

- Un filtre et un compteur volumétrique avec tête émettrice d'impulsions,
- Un disconnecteur antipollution agréé, avec tube d'évacuation jusqu'au sol.
- Deux vannes d'arrêt (de part et d'autre du disconnecteur).

## 5.2.6 Traitement d'eau

- Un pot de traitement pour l'introduction de produit et récupération des boues avec vannes d'isolement et de by-pass (montage sur le retour général chaudières).
- Les analyses d'eau.
- Le contrôle du pH.
- Les produits de traitement :
  - \* Pendant la période de garantie, et après 3 semaines de fonctionnement, les installations devront être totalement vidangées et rincées. **Les filtres et pots à boue seront soigneusement nettoyés.**
  - \* Le remplissage sera réalisé avec adjonction des produits de traitement d'eau en particulier les produits inhibiteurs de corrosion.

## 5.2.7 Gaz brûlés, VB, VH

### 5.2.7.1 Cheminées

L'évacuation des gaz brûlés se fera par une cheminée métallique commune aux trois chaudières et avec ventilation haute concentrique incorporée. En pied de conduit, un té permettra le raccordement du carneau. Et du conduit horizontal de VH. Ce té sera muni d'un drain de vidange avec siphon raccordé au puisard.

Deux autres tés permettront le raccordement du condenseur en dérivation sur le carneau.

Les conduits de raccordement des chaudières et le carneau seront réalisés en tubes à double paroi d'acier inoxydable AISI 316 L avec pente de 3% minimum vers le pied de cheminée.

Le conduit vertical extérieur sera autoportant et comportera un conduit pour fumée en inox Aisi 316 L diamètre 500 mm et un conduit acier laminé pour VH Ø 700 mm. La protection extérieure sera réalisée en peinture polyuréthane teinte RAL au choix de l'architecte avec préparateur de surface EPOXY. L'isolation thermique sera constituée de laine de roche haute densité et de fibres céramique de 37 mm d'épaisseur.

Les éléments de fixation et de supportage sont à la charge du présent lot. Les plans et détails de fixation seront à fournir au bureau de contrôle pour approbation avant fourniture et pose.

La rehausse de la cheminée sera de 3 mètres au-dessus de la toiture du bâtiment contre lequel elle est adossée.

- |  |  |
|--|--|
| – Diamètre raccordement <b>CH</b> :          | Øint 400 - Øext 450 mm   |
| – Diamètre raccordement entrée <b>COND</b> : | Øint 400 - Øext 450 mm   |
| – Diamètre raccordement sortie <b>COND</b> : | Øint 350 - Øext 400 mm avec réduction  |
| – Diamètre carneau :                         | Øint 550 - Øext 600 mm   |
| – Diamètre cheminée :                        | Øint 500 - Øext 700 mm (conduit reposé sur socle et pied autostable à la charge du présent lot). |

Le conduit vertical et les conduits de raccordement seront de marque DINAK ou équivalent technique. Le poids du conduit vertical est estimé à 2500 kg pour une hauteur de conduit vertical de 25 m.

### 5.2.7.2 Ventilation basse

La prise d'air frais pour ventilation basse de la chaufferie se fera au RDC par une grille en façade (prévue au lot serrurerie). La VB en chaufferie sera composée de deux grilles verticales de 80 x 80 cm représentant en tout 86 dm<sup>2</sup> de passage libre. Une gaine coupe feu cheminant horizontalement entre le plafond de la chaufferie et le plancher du RDC puis verticalement dans la chaufferie amènera l'air frais de la grille extérieure aux grilles en VB.

Aucune prestation à la charge du lot chauffage.

### 5.2.7.3 Ventilation haute

Le conduit horizontal de ventilation haute de la chaufferie sera réalisée en 'acier inox Aisi 304 Ø 425 et sera raccordé au conduit vertical décrit ci-dessus (paragraphe cheminée).

### 5.2.8 Gaine pompier chaufferie

La mise en place du demi-raccord ZAG est à la charge du présent lot.

- Raccordement gaine béton / demi-raccord
- Demi-raccord ZAG Ø 300 conforme à la norme NFS 61607
- Plaque gravée portant la mention "gaine pompier chaufferie"
- Conduit entre le raccord ZAG et la chaufferie
- Débouché au-dessus du sol en un emplacement accessible aux services de secours.

### 5.2.9 Pompe puisard

Cette pompe sera installée dans le regard en chaufferie prévu par le lot gros oeuvre. Elle sera équipée d'une commande par flotteur et d'une commande manuelle.

Caractéristiques :

- Pompe verticale d'épuisement pour eaux usées et condensats
- Centrifuge mono-étagées
- Pied de pompe en forme de crépine d'aspiration
- Refoulement vertical
- Construction fonte, corps et roue, coussinets bronze, arbre en acier
- Commande de niveau par poids volumétrique
- Raccordement électrique unique 400 V, triphasé, 50 Hz, 550 W
- Type ROTEX 10/100 de marque KSB GUINARD ou techniquement équivalent.

Le refoulement de la pompe sera raccordé par un tube PVC haute température à la canalisation d'évacuation EU du lot plomberie la plus proche.

### 5.2.10 Réseaux en chaufferie

#### 5.2.10.1 Circuit C1 : Echangeurs bassins et production d'ECS

Alimente les trois échangeurs de chauffage des bassins et le producteur d'ECS. Fonctionnement permanent à débit variable.

- 1 pompe de circulation jumelée **PP1A+PP1B**
- 2 vannes d'isolement amont et aval DN 100
- 1 vanne de réglage DN 100 type STA de marque TA Control ou techniquement équivalent sur le retour
- 2 robinets de vidange
- 2 thermomètres à plongeur, cadran 0 - 120 °C sur le départ et le retour
- 1 manomètre avec prise de pression, montage pour mesure de pression différentielle amont et aval de la pompe
- 1 filtre à tamis DN 100
- Purgeur d'air automatique

La pompe jumelée **PP1A+PP1B** a pour caractéristiques :

- Débit : 80 m<sup>3</sup>/h
- HMT : 8,0 mCE
- Fluide : Eau de chauffage 80/60°C constante
- Puissance : 4 kW, TRI 400 V, 50Hz
- Vitesse : 1450 tr/mn
- Moteur : Haut rendement eff1
- Montage : en ligne sur tuyauterie acier noir DN 100 à brides
- Accessoires : manomètre de contrôle des pressions amont et aval  
capteur analogique de pression différentielle
- Marque : GRUNDFOS ou techniquement équivalent
- Type : LMDE 100-200/210

### 5.2.10.2 **Circuit C2 : Batteries de chauffage**

Alimente les batteries des CTA et des rideaux d'air chaud. Fonctionnement permanent à débit variable.

- 1 pompe de circulation jumelée **PP2A+PP2B**
- 2 vannes d'isolement amont et aval DN 65
- 1 vanne de réglage DN 65 type STAD de marque TA Control ou techniquement équivalent sur le retour
- 2 robinets de vidange
- 2 thermomètres à plongeur, cadran 0 - 120 °C sur le départ et le retour
- 1 manomètre avec prise de pression, montage pour mesure de pression différentielle amont et aval de la pompe
- 1 filtre à tamis DN 65
- Purgeur d'air automatique

La pompe jumelée **PP2A+PP2B** a pour caractéristiques:

- Débit : 22 m<sup>3</sup>/h
- HMT : 10 mCE
- Fluide : Eau de chauffage 80/60°C constante
- Puissance : 1,50 kW, TRI 400 V, 50Hz
- Vitesse : 1450 tr/mn
- Moteur : Haut rendement eff1
- Montage : en ligne sur tuyauterie acier noir DN 80 à brides
- Accessoires : manomètre de contrôle des pressions amont et aval  
capteur analogique de pression différentielle
- Marque : GRUNDFOS ou techniquement équivalent
- Type : TPED 65-150/4

### 5.2.10.3 **Circuit C3 : Radiateurs piscine**

Alimente les radiateurs des annexes de la piscine. Régulation de la température de départ en fonction de la température extérieure.

- 1 pompe de circulation jumelée **PP3A+PP3B**
- 1 ensemble de régulation par vanne 3 voies **V3V C3**
- 1 sonde de régulation **TT C3**
- 2 vannes d'isolement amont et aval DN 40
- 1 vanne de réglage type STAD de marque TA Control sur le retour DN 40
- 1 vanne de réglage type STAD de marque TA Control sur le by-pass de la vanne 3 voies DN 40
- 2 robinets de vidange
- 2 thermomètres à plongeur, cadran 0 - 120 °C sur le départ et le retour
- 1 manomètre avec prise de pression, montage pour mesure de pression différentielle amont et aval de la pompe
- 1 filtre à tamis DN 40
- Purgeur d'air automatique

La pompe jumelée **PP3A+PP3B** a pour caractéristiques:

- Débit : 3,0 m<sup>3</sup>/h
- HMT : 7 mCE
- Fluide : Eau de chauffage 80/60°C
- Puissance : 580 W, TRI 400 V, 50Hz
- Vitesse : 1450 tr/mn
- Moteur : Haut rendement eff1
- Montage : en ligne sur tuyauterie acier noir
- Accessoires : manomètre de contrôle des pressions amont et aval
- Marque : GRUNDFOS ou techniquement équivalent
- Type : TPD 40-10/4

#### **5.2.10.4 Circuit C4 : Radiateurs annexes salle d'activités sportives**

Alimente les radiateurs des vestiaires et sanitaires de la salle d'activités sportives. Régulation de la température de départ en fonction de la température extérieure avec abaissement de nuit. Comptage de l'énergie thermique.

- 1 pompe de circulation jumelée **PP4A+PP4B**
- 1 ensemble de régulation par vanne 3 voies **V3V C4**
- 1 sonde de régulation **TT C4**
- 2 vannes d'isolement amont et aval DN 25
- 1 vanne de réglage type STAD de marque TA Control sur le retour DN 25
- 1 vanne de réglage type STAD de marque TA Control sur le by-pass de la vanne 3 voies DN 25
- 2 robinets de vidange
- 2 thermomètres à plongeur, cadran 0 - 120 °C sur le départ et le retour
- 1 manomètre avec prise de pression, montage pour mesure de pression différentielle amont et aval de la pompe
- 1 filtre à tamis DN 25
- Purgeur d'air automatique

La pompe jumelée **PP4A+PP4B** a pour caractéristiques:

- Débit : 0,9 m<sup>3</sup>/h
- HMT : 7 mCE
- Fluide : Eau de chauffage 80/60°C
- Puissance : 580 W, TRI 400 V, 50Hz
- Vitesse : 1450 tr/mn
- Moteur : Haut rendement eff1
- Montage : en ligne sur tuyauterie acier noir
- Accessoires : manomètre de contrôle des pressions amont et aval
- Marque : GRUNDFOS ou techniquement équivalent
- Type : UPD 32-80 F

#### **5.2.10.5 Circuit C5 : gymnase DORIAN**

Alimente la sous station de chauffage existante dans le bâtiment mitoyen. La prestation comprend la fourniture et la pose des canalisations jusqu'aux réseaux existants en traversée de mur. Fonctionnement permanent à débit constant.

- 1 pompe de circulation jumelée **PP5A+PP5B**
- 2 vannes d'isolement amont et aval DN 80
- 1 vanne de réglage type STAD de marque TA Control sur le retour DN 80
- 2 robinets de vidange
- 2 thermomètres à plongeur, cadran 0 - 120 °C sur le départ et le retour
- 1 manomètre avec prise de pression, montage pour mesure de pression différentielle amont et aval de la pompe
- 1 filtre à tamis DN 80
- 1 compteur d'énergie thermique composé de deux sondes de température et un compteur volumétrique avec tête émettrice d'impulsions raccordée à la GTC
- Purgeur d'air automatique

La pompe jumelée **PP5A+PP5B** a pour caractéristiques:

- Débit : 22 m<sup>3</sup>/h
- HMT : 10 mCE
- Fluide : Eau de chauffage 80/60°C constante
- Puissance : 1,50 kW, TRI 400 V, 50Hz
- Vitesse : 1450 tr/mn
- Moteur : Haut rendement eff1
- Montage : en ligne sur tuyauterie acier noir DN 80 à brides

- Accessoires : manomètre de contrôle des pressions amont et aval  
capteur analogique de pression différentielle
- Marque : GRUNDFOS ou techniquement équivalent
- Type : TPED 65-150/4

#### **5.2.10.6 Circuit C6 : boucles de plancher chauffant**

Alimente les planchers chauffants des plages de la zone patageoire et les douches. Régulation de la température de départ en fonction de la température de retour. Limite haute ( $T < 50^{\circ}\text{C}$ ) obtenue par recyc lage fixe (vanne de réglage plombée en by-pass entre départ et retour).

- 1 pompe de circulation jumelée **PP6A+PP6B**
- 1 ensemble de régulation par vanne 3 voies **V3V C6**
- 1 sonde de régulation **TT C6** et 1 thermostat de sécurité **TSH C6**
- 2 vannes d'isolement amont et aval DN 20
- 1 vanne de réglage type STAD de marque TA Control sur le retour DN 20
- 1 vanne de réglage type STAD de marque TA Control sur le by-pass de la vanne 3 voies DN 20
- 1 vanne de réglage type STAD de marque TA Control sur le by-pass de sécurité
- 2 robinets de vidange
- 2 thermomètres à plongeur, cadran 0 - 120 °C sur le départ et le retour
- 1 manomètre avec prise de pression, montage pour mesure de pression différentielle amont et aval de la pompe
- 1 filtre à tamis DN 20
- Purgeur d'air automatique

La pompe jumelée **PP6A+PP6B** a pour caractéristiques:

- Débit : 0,5 m<sup>3</sup>/h
- HMT : 9 mCE
- Fluide : Eau de chauffage 40/30°C
- Puissance : 580 W, TRI 400 V, 50Hz
- Vitesse : 1450 tr/mn
- Moteur : Haut rendement eff1
- Montage : en ligne sur tuyauterie acier noir
- Accessoires : manomètre de contrôle des pressions amont et aval
- Marque : GRUNDFOS ou techniquement équivalent
- Type : TPD 32-100/4

#### **5.2.10.7 Circuit C7 : Réchauffage du circuit 1 de traitement d'eau par le condenseur**

Liaison entre le secondaire **ECH1** et le récupérateur de chaleur. Le condenseur est monté en série avec l'échangeur **ECH1** et est donc irrigué par la pompe **PS1**. Asservissement du ventilateur du condenseur et de la pompe (avec temporisation au démarrage et à l'arrêt).

- 2 sondes de régulation **TT C7** et 1 thermostat de sécurité **TSH C7**
- 2 vannes d'isolement papillon DN 80 (tube PVC HTA 76.8 / 90 mm) type PRIAM 3G 6K 2 XV de marque AMRI ou techniquement équivalent (en amont et aval de l'échangeur).
- 2 robinets de vidange
- 2 thermomètres amont et aval
- manomètre avec prise de pression amont et aval
- 1 filtre à tamis
- 1 contrôleur de débit
- 2 vannes de réglage sur le by-pass du raccordement de l'échangeur et sur le circuit 1
- Purgeur d'air automatique

### **5.3 Production d'eau chaude sanitaire**

La production d'eau chaude sanitaire sera de type instantanée avec ballon de lissage permettant d'assurer la fourniture d'ECS à 30 douches en instantané. L'ECS sera distribuée à une température variant entre 59°C et 54 °C, avec contrôle de température aux extrémités de boucles et au retour, ceci afin de lutter contre la Légionellose. L'échangeur de production d'ECS **ECH ECS** aura une puissance de 550 kW et sera équipé de :

#### Primaire échangeur

- 2 vannes d'isolement DN 65
- 1 vanne de réglage type STAD DN 65 de marque TA Control ou techniquement équivalent sur l'arrivée d'eau
- 1 ensemble de régulation par vanne 3 voies **V3V ECH ECS**
- 1 vanne de réglage type STA de marque TA CONTROL ou techniquement équivalent sur le by-pass de la vanne 3 voies
- 2 robinets de vidange
- 2 thermomètres sur le départ et le retour
- 1 manomètre de contrôle d'encrassement

#### Secondaire échangeur

- 1 sonde de régulation **TT ECS** et 1 thermostat de sécurité **TSH ECS**
- 2 vannes d'isolement DN 65
- 2 robinets de vidange
- 2 thermomètres sur le départ et le retour
- 1 manomètre de contrôle d'encrassement
- L'alimentation en eau froide (raccordement sur l'alimentation en attente amenée par le plombier).
- Circulateurs de bouclage avec clapet antiretour.
- Vanne en attente pour raccordement par le plombier du retour bouclage du réseau ECS.
- Electrovanne de sécurité asservie au thermostat de sécurité (limite haute température ECS).
- 1 soupape de sécurité
- Un ballon de lissage d'une capacité de 300 litres avec vannes d'isolement.

#### Régulation

- Régulateur pilotant la vanne deux voies en fonction de la température de distribution.
- Sondes de température de distribution et de sécurité sur le ballon.
- Sondes de mesure de température sur le bouclage
- Sonde de température entrée échangeur.
- Renvoi de défaut et de mesures sur la GTC.

L'échangeur **ECH ECS** a pour caractéristiques :

- Puissance : 550 kW
- Primaire : Eau chaude 80/60°C
- Secondaire: ECS 10 / 55 °C  
Débit sur 10 mn : 3130 litres à 60 °C  
Débit instantané : 264 litres par minute à 60 °C  
Temps de remise en température des 300 litres : 1 minute  
Nombre de douches : 150 douches en 10 minutes

Les pompes de bouclage de l'ECS ont pour caractéristiques :

- L'installation comprendra deux pompes simples montées en parallèle entre 2 vannes d'isolement avec clapet anti-retour au refoulement et manomètre en bipse.
- Elles seront raccordées à un coffret de commande et de protection assurant la permutation automatique des pompes (automatique sur horloge ou en cas de défaut). Ce coffret comportera des voyants de fonctionnement indiquant l'état des pompes.
- Le coffret sera alimenté en électricité depuis l'armoire AECH chaufferie.
- Débit 2,5 m<sup>3</sup>/h pour 4 m CE.

- Diamètre minimum de la canalisation de bouclage : 30/40 PVC HT.A.
- Alimentation mono 230 V, puissance 107 W.
- Type ROTHERM C 22 - 55 T
- Marque KSB GUINARD ou techniquement équivalent.

## **5.4 Chauffage des bassins**

### **5.4.1 Généralités**

**Nota : Tous les matériels installés sur le secondaire (vannes, tuyauteries, pompes,...) seront conçus et sélectionnés pour une utilisation sans détérioration avec de l'eau chlorée.**

Les circuits secondaires des échangeurs de chauffage de l'eau des bassins seront raccordés sur les circuits traitements d'eau respectifs en aval de la filtration.

Le récupérateur de chaleur sera raccordé sur le circuit du bassin sportif par l'intermédiaire de tuyauteries en PVC haute température.

Les raccordements coté traitement d'eau sur les brides laissées en attente par le lot traitement d'eau sont à la charge du présent lot. Chaque raccordement comprend :

- Deux vannes d'isolement.
- Un circulateur simple compatible avec l'eau de bassin (chlorée).
- Un filtre à panier.
- Une canalisation en PVC HTA.

### **5.4.2 Echangeur ECH1, Grand bassin 50x20 m + toboggan**

L'échangeur **ECH1** permettra de réchauffer le grand bassin de +10 à +28°C en 48 h environ, il sera placé en chaufferie.

Ce circuit sera également réchauffé par le condenseur du récupérateur sur les fumées des chaudières.

Régulation progressive de la température de consigne par action sur la vanne deux voies en fonction de la température mesurée dans la canalisation de retour d'eau des bassins en amont de l'échangeur de chauffage (canalisation du lot traitement d'eau).

Asservissement du chauffage (pompe, vanne deux voies, récupérateur sur les fumées des chaudières) au fonctionnement du circuit du traitement d'eau : arrêt en cas de panne de la pompe de traitement d'eau ou en période de lavage des filtres. L'information sera renvoyée par l'automate du traitement d'eau (contact sec à reprendre sur le bornier de l'armoire du lot traitement d'eau).

**Nota important :** toutes les sondes de températures posées sur les réseaux d'eau chlorée le seront par l'intermédiaire de doigts de gant en inox Aisi 316L.

### **Primaire échangeur ECH1**

- 2 vannes d'isolement DN 125
- 1 vanne d'équilibrage type STAD DN 125 de marque TA CONTROL ou techniquement équivalent
- 1 ensemble de régulation par vanne 2 voies **V2V ECH1**
- 2 robinets de vidange
- 2 thermomètres à plongeur, cadran 0 - 120 °C sur le départ et le retour
- 1 manomètre avec prise de pression, montage pour mesure de pression différentielle amont et aval de la pompe

### **Secondaire échangeur ECH1**

- 1 sonde de régulation **TM ECH1** et 1 sonde de sécurité **TS ECH1**
- 1 contrôleur de débit **CD ECH1**
- 1 pompe simple secondaire **PS1**
- 1 filtre à tamis avec manomètre de contrôle

- 2 robinets de vidange
- 2 thermomètres sur le départ et le retour
- 1 manomètre de contrôle d'encrassement
- 2 vannes d'isolement raccordées sur les brides laissées en attente DN 100
- 2 vannes d'isolement pour raccordement du condenseur chaudières DN 100
- 2 vannes d'isolement au niveau de l'échangeur DN 100

L'échangeur **ECH1** a pour caractéristiques:

- Puissance : 1180 kW
- Type : Echangeur à plaques
- **Primaire :** Eau chaude 80/60°C  
Débit 51 m<sup>3</sup>/h  
Pdc 0,6 mCE (échangeur)  
Pression de service 6 bar
- **Secondaire:** Eau bassin 27/42 °C  
Débit 67,8 m<sup>3</sup>/h  
Pdc 0,99 mCE(échangeur)  
Pression de service 6 bar
- Marque : ALFA LAVAL ou techniquement équivalent
- Type : M10 MFM 76 plaques
- Encombrement : 1095 x 1084 x 470 mm (L x h x l)
- Construction : Plaques en AISI 316 (taux chlore 4 mg/l), épaisseur 0.6 mm, joints EPDM, manchons inox DN 100

La pompe simple secondaire **PS1** a pour caractéristiques :

- Débit : 67,8 m<sup>3</sup>/h
- HMT : 8,0 mCE
- Fluide : Eau bassin 27/42 °C
- Puissance : 3,00 kW, TRI 400 V, 50Hz
- Vitesse : 1450 tr/mn
- Moteur : Haut rendement eff1
- Montage : en ligne sur tuyauterie acier noir
- Accessoires : manomètre de contrôle des pressions amont et aval
- Marque : GRUNDFOS ou techniquement équivalent
- Type : LM80 200/200

#### 5.4.3 Echangeur ECH2, bassin de loisir

L'échangeur **ECH2** permettra de réchauffer les bassins de +10 à +32°C en 24 h environ, il sera placé en chaufferie. Le bassin sera maintenu à 28°C mais pourra être monté à 32°C en 6 h.

Régulation progressive de la température de consigne par action sur la vanne deux voies en fonction de la température mesurée dans la canalisation de retour d'eau des bassins en amont de l'échangeur de chauffage (canalisation du lot traitement d'eau).

Asservissement du chauffage (pompe, vanne deux voies) au fonctionnement du circuit du traitement d'eau : arrêt en cas de panne de la pompe de traitement d'eau ou en période de lavage des filtres. L'information sera renvoyée par l'automate du traitement d'eau (contact sec à reprendre sur le bornier de l'armoire du lot traitement d'eau).

**Nota important :** toutes les sondes de températures posées sur les réseaux d'eau chlorée le seront par l'intermédiaire de doigts de gant en inox Aisi 316L.

### Primaire échangeur

- 2 vannes d'isolement DN 50
- 1 vanne d'équilibrage type STAD DN 50 de marque TA CONTROL ou techniquement équivalent
- 1 ensemble de régulation par vanne 2 voies **V2V ECH2**
- 2 robinets de vidange
- 2 thermomètres à plongeur, cadran 0 - 120 °C sur le départ et le retour
- 1 manomètre avec prise de pression, montage pour mesure de pression différentielle amont et aval de la pompe

### Secondaire échangeur

- 1 sonde de régulation **TM ECH2** et 1 sonde de sécurité **TS ECH2**
- 1 contrôleur de débit **CD ECH2**
- 1 pompe simple secondaire **PS2**
- 1 filtre à tamis avec manomètre de contrôle
- 2 robinets de vidange
- 2 thermomètres sur le départ et le retour
- 1 manomètre de contrôle d'encrassement
- 2 vannes d'isolement raccordées sur les brides laissées en attente DN 50
- 2 vannes d'isolement au niveau de l'échangeur DN 50

L'échangeur **ECH2** a pour caractéristiques:

- Puissance : 225 kW
- Type : Echangeur à plaques
- **Primaire :** Eau chaude 80/60°C  
Débit 9,89 m<sup>3</sup>/h  
Pdc 0,65 mCE (échangeur)  
Pression de service 6 bar
- **Secondaire:** Eau bassin 32/47 °C  
Débit 12,93 m<sup>3</sup>/h  
Pdc 0,99 mCE (échangeur)  
Pression de service 6 bar
- Marque : ALFA LAVAL ou techniquement équivalent
- Type : M6 MFGL 24 plaques
- Encombrement hors tout : 590 x 920 x 320 mm (L x h x l)
- Construction : Plaques en AISI 316 (taux chlore 4 mg/l), épaisseur 0.6 mm, joints EPDM, manchons inox 316 L DN 50

La pompe simple secondaire **PS2** a pour caractéristiques :

- Débit : 13 m<sup>3</sup>/h
- HMT : 4,5 mCE
- Fluide : Eau bassin 32/47 °C
- Puissance : 0,55 kW, TRI 400 V, 50Hz
- Vitesse : 1450 tr/mn
- Moteur : Haut rendement eff1
- Montage : en ligne sur tuyauterie acier noir
- Accessoires : manomètre de contrôle des pressions amont et aval
- Marque : GRUNDFOS ou techniquement équivalent
- Type : UPS 50-60/4 F

#### **5.4.4 Echangeur ECH3, pataugeoire**

L'échangeur **ECH3** permettra de réchauffer les bassins de +10 à +32°C en 8 h environ, il sera placé dans le local technique traitement d'eau sous petit bassin à proximité des filtres.

Régulation progressive de la température de consigne par action sur la vanne trois voies en fonction de la température mesurée dans la canalisation de retour d'eau des bassins en amont de l'échangeur de chauffage (canalisation du lot traitement d'eau).

Asservissement du chauffage (vanne trois voies) au fonctionnement du circuit du traitement d'eau : arrêt en cas de panne de la pompe de traitement d'eau ou en période de lavage des filtres. L'information sera renvoyée par l'automate du traitement d'eau (contact sec à reprendre sur le bornier de l'armoire du lot traitement d'eau).

**Nota important** : toutes les sondes de températures posées sur les réseaux d'eau chlorée le seront par l'intermédiaire de doigts de gant en inox Aisi 316L.

#### **Primaire échangeur**

- 2 vannes d'isolement DN 40
- 1 vanne d'équilibrage type STAD DN 40 de marque TA CONTROL ou techniquement équivalent
- 1 ensemble de régulation par vanne 2 voies **V2V ECH3**
- 2 robinets de vidange
- 2 thermomètres à plongeur, cadran 0 - 120 °C sur le départ et le retour
- 1 manomètre avec prise de pression, montage pour mesure de pression différentielle amont et aval de la pompe

#### **Secondaire échangeur**

- 1 sonde de régulation **TM ECH3** et 1 sonde de sécurité **TS ECH3**
- 1 contrôleur de débit **CD ECH3**
- 1 pompe simple secondaire **PS3**
- 1 filtre à tamis avec manomètre de contrôle
- 2 robinets de vidange
- 2 thermomètres sur le départ et le retour
- 1 manomètre de contrôle d'encrassement
- 2 vannes d'isolement raccordées sur les brides laissées en attente DN 40 (PVC HTA)
- 2 vannes d'isolement au niveau de l'échangeur DN 40 (PVC HTA)

L'échangeur **ECH3** a pour caractéristiques:

- Puissance : 52 kW
- Type : Echangeur à plaques
  
- **Primaire** : Eau chaude 80/60°C
- Débit 2,24 m<sup>3</sup>/h
- Pdc 0,53 mCE (échangeur)
- Pression de service 6 bar
  
- **Secondaire**: Eau bassin 32/47 °C
- Débit 2,99 m<sup>3</sup>/h
- Pdc 0,95 mCE (échangeur)
- Pression de service 6 bar
  
- Marque : ALFA LAVAL ou techniquement équivalent
- Type : M3 FGL 19 plaques
- Encombrement hors tout : 405 x 480 x 180 mm (L x h x l)
- Construction : Plaques en AISI 316 (taux chlore 4 mg/l), épaisseur 0.6 mm, joints EPDM, manchons inox 316 L DN 40

La pompe simple secondaire **PS3** a pour caractéristiques :

- Débit : 3 m<sup>3</sup>/h
- HMT : 4,5 mCE
- Fluide : Eau bassin 32/47 °C
- Puissance : 0,175 kW, TRI 400 V, 50Hz
- Vitesse : 1450 tr/mn
- Moteur : Haut rendement eff1
- Montage : en ligne sur tuyauterie acier noir
- Accessoires : manomètre de contrôle des pressions amont et aval
- Marque : GRUNDFOS ou techniquement équivalent
- Type : UPS 40-50 F

#### **5.4.5 Récupérateur Cond**

Asservissement au fonctionnement du circuit 1 (ECH1) du traitement d'eau par action sur le ventilateur du condenseur

Nota : le récupérateur de chaleur est installé en dérivation sur le conduit d'évacuation des fumées des trois chaudières.

**Nota important** : toutes les sondes de températures posées sur les réseaux d'eau chlorée le seront par l'intermédiaire de doigts de gant en inox Aisi 316L.

### **5.5 Réseaux de distribution**

#### **5.5.1 Généralités**

Les tuyauteries seront équipées des points de vidange et de purge nécessaires (purge par bouteilles de dégazage de grosse section équipées de purgeur automatique) ainsi que de thermomètres à plongeur sur les différents départs et retours.

Tous les éléments principaux seront montés entre deux vannes d'isolement (voir schéma de principe).

Toutes les canalisations des circuits C1 à C6 sont en acier noir.

Les canalisations du circuit C7 et les canalisations en aval de la production d'ECS seront en PVC HT.A. (Circuit d'eau chlorée, circuit d'ECS et bouclage).

**Nota important** : toutes les sondes de températures posées sur les réseaux d'eau chlorée le seront par l'intermédiaire de doigts de gant en inox Aisi 316L.

Elles sont calorifugées ainsi que les vannes d'un diamètre supérieur au DN 100. Dans la chaufferie et les locaux techniques, la protection du calorifuge sera en PVC M1 avec repérage des circuits, des sens de circulation des fluides et des températures.

L'entrepreneur devra également prévoir la collecte des vidanges et des purges des réseaux ainsi que les canalisations d'évacuation jusqu'au regard en local technique.

#### **5.5.2 Eau de chauffage**

Les tuyauteries de chauffage seront réalisées en acier noir de diamètre approprié.

Destination : circuits chauffage : primaire et secondaire chaufferie, réseaux en galeries techniques, alimentation des radiateurs, des planchers chauffants et des batteries des centrales d'air.

Toutefois, les parties encastrées ou sous dallage seront réalisées en tube PE sous fourreau.

Destination : alimentation terminale d'émetteurs (liaisons entre réseaux en galerie technique et nourrices de distribution des locaux sur terre plein.

### 5.5.3 Eau des bassins

Les tuyauteries véhiculant de l'eau chlorée seront réalisées en PVC HTA pression haute température.

Destination : circuit de réchauffage du circuit 1 de traitement d'eau à partir du récupérateur de chaleur sur les fumées, raccordement des secondaires des échangeurs de chauffage des bassins sur les réseaux de traitement d'eau.

**Nota important** : toutes les sondes de températures posées sur les réseaux d'eau chlorée le seront par l'intermédiaire de doigts de gant en inox Aisi 316L.

### 5.5.4 Eau froide sanitaire

Les tuyauteries d'eau froide seront réalisées en cuivre ou en PVC pression selon diamètre (en concordance également avec le lot plomberie).

Destination : alimentation en eau froide du circuit chauffage,

### 5.5.5 Eau chaude sanitaire

Les tuyauteries d'eau chaude sanitaire seront réalisées en PVC HT.A et en cuivre pour les diamètres inférieurs à 50 mm.

Destination : secondaire échangeur **ECH ECS**  
raccordement du départ ECS,  
raccordement du bouclage ECS.

### 5.5.6 Calorifuge

Toutes les tuyauteries seront calorifugées avec protection PVC M1. L'isolant aura un coefficient de conductivité thermique utile inférieur à 0,40 W/m°C et une épaisseur de 30 mm minimum (épaisseur variable selon le diamètre de la canalisation conformément au CCTG).

Les tuyauteries terminales non accessibles d'un diamètre inférieur au DN 40 pourront être calorifugée à l'aide d'Armaflex M1 sans protection ou techniquement équivalent.

### 5.5.7 Repérage

Toutes les canalisations mises en place dans le cadre du lot chauffage seront repérées au moyen de bandes et d'étiquettes adhésives selon la norme NF X 08.100 (conventions de couleurs). Les étiquettes porteront la mention suivante (textuellement) :

- Circuit C1 (idem C2 à C7) conformément au schéma de principe affiché en chaufferie.
- Départ chauffage + intitulé réseau
- Retour chauffage + intitulé réseau
- Eau froide sanitaire
- Eau chaude sanitaire
- Bouclage
- Eau chlorée

Elles seront placées de manière à être lisibles et le repérage sera répété régulièrement (entrée et sortie des locaux, tous les 10 m maximum dans les galeries techniques et tous les 5 m maximum dans les faux plafonds).

Pour les canalisations calorifugées, le repérage sera appliqué sur le calorifuge.

Des étiquettes gravées (texte noir sur fond de couleur) permettront de signaler les principaux appareils (pompes, vannes motorisées, échangeurs, chaudières, etc.) conformément au schéma de principe affiché en chaufferie.

## **5.6 Emission de chaleur**

### **5.6.1 Batteries de chauffage**

Alimentation en eau chaude des batteries de chauffage des centrales d'air à partir du réseau **C3**.

Chaque batterie sera équipée d'une vanne de régulation motorisée montée en répartition.

Destination :                    batterie **CTA1** (centrale hall bassin)  
    batterie **CTA2** (centrale locaux en sous-sol, en RDC et étage)  
    batterie **CTA3** (centrale salle d'activités sportives)

### **5.6.2 Radiateurs eau chaude**

Les radiateurs seront du type panneau acier.

Ces radiateurs seront revêtus de deux couches de peinture :

- apprêt au trempé en couche primaire assurant la protection complète y compris dans les ailettes de convection
- époxy polyester par poudrage et cuisson avec couverture parfaite de toute la surface (complète y compris dans les ailettes de convection (couleur au choix de l'architecte dans la gamme du fabricant)

Ils seront alimentés en bitube à partir des réseaux **C3 et C4** et seront raccordés en montage croisé.

Chaque radiateur sera équipé de :

- 1 robinet à tête thermostatique à consigne inviolable
- 1 té de réglage
- 1 bouchon de vidange
- Jeu de pieds pour les modèles bas en allège vitrée
- 1 purgeur

Ils seront fixés sur les murs périphériques lorsque cela est possible par l'intermédiaire de pattes de supportage. Caractéristiques :

- Type :                                plinthe ou panneau acier FASSANE.
- Marque:                             ACOVA ou techniquement équivalent.
- Pression de service :            4 bar.
- Fluide:                                80/60°C régulé.
- Teinte :                               couleur au choix de l'architecte dans la gamme du fabricant.

Dans les locaux recevant du public dont les sols sont nettoyés avec des produits très agressifs, les tuyauteries de raccordement seront protégées par une gaine en PVC sur une hauteur de 25 cm au-dessus du sol.

Nota : en variante, les radiateurs des zones annexes de la piscine seront proposés en fonte d'aluminium.

### **5.6.3 Plancher chauffant**

Les zones suivantes seront équipées d'un plancher chauffant à eau chaude :

- Plages de la pataugeoire.
- Douches (dans la partie neuve construite au RDC).

Principe : Les tubes seront posés sur le treillis métallique de la dalle brute et incorporés par le lot gros oeuvre. Chaque boucle sera raccordée à des nourrices de distribution (départs et retours) réparties dans les locaux et mises en place dans des coffrets encastrés.

Les nourrices de distribution seront alimentées depuis le circuit **C6** en chaufferie en bitube. Chaque raccordement de nourrices de distribution sera muni d'une vanne d'arrêt (aller) et d'une vanne de réglage de débit permettant l'isolement (retour) avec mesure de pression.

Les collecteurs seront du type préfabriqués multicircuits et sont équipés de vannes d'isolement, d'un purgeur et d'une vidange. Chaque boucle possédera une vanne d'arrêt et un té d'équilibrage.

La prestation comprend :

- Les clips de fixation et le treillis supplémentaire.
- L'isolation périphérique.
- Les tubes en polyéthylène réticulé (PER).
- L'adjuvant pour béton.

La température superficielle sera limitée à 28 °C et le pas maximum à 30 cm.

- Diamètre des tubes : 16 x 20 mm
- Différence de température entre entrée et sortie : 10 °C maximum
- Température d'entrée d'eau : 40 °C
- Perte de charge maximale des boucles : 2,5 mCE
- Collecteurs préfabriqués en laiton avec robinet d'arrêt sur les départs et robinet de réglage et d'isolement sur les retours, débitmètre à lecture directe, thermomètre à plongeur et cadran sur départ et retour, vannes d'isolement avec purgeur et vidange sur tous les collecteurs. Nombre de départs par collecteur limité à 7.
- Coffrets PVC d'encastrement avec porte.
- Avis technique du système plancher chauffant à fournir au bureau de contrôle.
- Ensemble de marque GIACOMINI ou techniquement équivalent.

**Destination** : 130 m<sup>2</sup> dans les douches C7, C8, C9.  
90 m<sup>2</sup> sur les plages de la pataugeoire D2

#### **5.6.4 Rideaux d'air chaud**

Les entrées du bâtiment seront équipées de rideaux d'air chaud dont le fonctionnement sera fonction de la température extérieure (arrêt au-dessus de 15°C) mais avec régulation de la température de soufflage en fonction de la température ambiante.

Appareil plafonnier apparent à prise d'air frontale et soufflage vertical.

- Type : CA de marque BIDDLE ou techniquement équivalent.
- Position : Au-dessus de la porte.
- Largeur de soufflage : 2 m.
- Hauteur de soufflage : 2,50 m.
- Batterie chaude alimentée depuis le circuit CTA (80/60 °C non régulé).
- Puissance : 10900 W pour 2200 m<sup>3</sup>/h.
- Température de soufflage : 35 °C..
- Perte de charge batterie de chauffe : 1 kPa.
- Dimensions (Lxlxh) : 2000 x 550 x 312 mm
- Boîtier de commande et de régulation avec thermostat de sécurité et thermostat d'ambiance, possibilité de coupure en fonction de la température extérieure.
- Liaisons électriques entre boîtier de commande, thermostat et appareil.
- Raccordement à la ligne amenée à proximité par le lot électricité.
- Alimentation électrique : mono 230 V, 50 Hz, 500 W.

**Destination** : Sas du hall d'entrée A3 de la piscine, au-dessus des portes à l'intérieur du hall (2 appareils, 1 ensemble de commande et régulation)  
Hall d'entrée G2 de la salle d'activité sportive (1 appareil, 1 ensemble de commande et régulation)

## **6. DESCRIPTIF TRAITEMENT D'AIR DU HALL DES BASSINS**

### **6.1 Principes**

Le chauffage, le renouvellement d'air et la déshumidification du hall bassin seront assurés par une centrale de traitement d'air double flux (CTA1) fonctionnant en modulation sur l'air neuf.

### **6.2 Centrale de traitement d'air CTA1**

#### **6.2.1 Composition**

- Sections vides avec porte sur charnière, poignées renforcées et hublot pour liaisons entre les éléments.
- Manchettes souples MO aux raccordements des ventilateurs et de la centrale aux réseaux.
- Une batterie à eau chaude alimentée depuis le circuit C3 et équipée d'une vanne trois voies motorisée servant à réguler la température du hall bassins (la vanne trois voies sera asservie à la sonde de mesure de la température du hall bassins).
- Section ventilateur de soufflage à réaction avec porte sur charnière, poignées renforcées et hublot.
- Section mélange avec porte sur charnière, poignées renforcées et hublot, avec grille de réglage sur le By-pass (les volets de ce caisson seront asservis à la sonde de mesure de l'hygrométrie du hall bassins).
- Récupérateur rotatif avec traitement époxy équipé d'un régulateur de vitesse électronique et d'un contrôleur de rotation.
- Section ventilateur de reprise à réaction avec porte sur charnière, poignées renforcées et hublot.
- Moteurs haut rendement eff1 avec protection thermique à ouverture.
- Caisson filtres à poches haute efficacité 95% opacimétrique MO (F8) et préfiltre (F3) à la prise d'air neuf avec porte sur charnière, poignées renforcées et hublot.
- Caisson filtres à poches haute efficacité 95% opacimétrique MO (F8) et préfiltre (F3) à la reprise avec porte sur charnière, poignées renforcées et hublot.

#### **6.2.2 Conception**

- Conformité à la norme européenne NF EN 1886.
- Etanchéité classe B.
- Caissons monoblocs double peau 50 mm laine de verre, tôle galvanisée, face extérieure prélaquée.
- Châssis support en profilés d'acier galvanisé.
- Dimensions de chaque section compatibles de façon à présenter un ensemble homogène.
- Chaque section est équipée d'anneaux de levage.
- Presse-étoupes sur toutes les pénétrations de câbles, prises de pression, prises de température.
- Collettertes sur les passages de tuyauteries.
- Vitesses d'air de sélection :

Filtres :	3 m/s
Récupérateur :	3 m/s
Batterie chaude :	3 m/s
- Registres motorisés étanches, à caractéristique linéaire et pertes de charge égales entre les voies recyclage, air neuf et rejet, mise en place d'une grille perforée sur la voie ayant la plus faible perte de charge,
- Pertes de charge des filtres pour la sélection du ventilateur : (limitée à 50 Pa globalement)
  - \*  $P = (P_i + P_e) / 2$  avec
  - \*  $P_i$  = perte de charge initiale
  - \*  $P_e$  = perte de charge filtre encrassé
- Section de chauffage avec batterie tubes cuivre, ailettes aluminium au pas de 2 mm,
- Ventilateur avec plots antivibratiles, poulies à 2 courroies trapézoïdales, transmission protégée par carter,
- Moteurs haut rendement eff1, protection IP 44, classe d'isolation E.
- Hublots et éclairage intérieur.

### 6.2.3 Accessoires

- Variateurs de fréquence pour chaque moteur, réglage des vitesses par la GTC
- Contrôle de débit d'air.
- Prises de pression.
- Registre de fermeture coupe feu avec report d'action (contacts de position).
- Détecteur autonome de fumées et gaz de combustion sur le soufflage (article CH 38), commandant l'arrêt des ventilateurs et la fermeture des volets coupe-feu situés en aval des filtres. Ce dispositif sera à réarmement manuel. Report d'action sur la centrale de sécurité.
- Deux manomètres à tube incliné et pressostats différentiels pour le contrôle du colmatage des filtres,
- Contacts début et fin de course sur les registres motorisés
- Une plaque métallique placée au niveau de l'accès des filtres portant les indications suivantes :  
**DANGER D'INCENDIE, FILTRES EMPOUSSIERES INFLAMMABLES**

### 6.2.4 Raccordements hydrauliques

- 2 vannes d'isolement DN 100 (départ et retour),
- 1 vanne d'équilibrage sur le retour DN 100.
- 1 vanne 2 voies de régulation **V2V CTA1**
- 1 vanne d'équilibrage en by-pass.
- 2 thermomètres à plongeur.
- 1 ensemble de purge automatique,
- 1 ensemble vidange,
- 1 ensemble de raccordement des condensats du récupérateur sur regard d'évacuation y compris siphon.

### 6.2.5 Caractéristiques

- Débit de soufflage : 63 990 m<sup>3</sup>/h
- Pression disponible : 300 Pa
- Moteur soufflage : 37 kW, TRI 400V, 50 Hz, 1500 t/mn
- Puissance batterie chaude : 480 kW (80/60°C)
- Débit de reprise : 60 505 m<sup>3</sup>/h
- Pression disponible : 300 Pa
- Moteur reprise : 30 kW, TRI 400V, 50 Hz, 1500 t/mn
- Type : double flux avec modulation d'air neuf et récupérateur rotatif,
- Efficacité récupérateur : 70 %
- Marque : GEA Happel ou équivalent
- Encombrement : Hauteur 4070 (hors châssis, socle et supports), largeur 3150 et longueur totale 7065 mm (hors plénums).

Implantation : local technique M7 en niveau bas sur socle maçonné hors lot avec interposition d'un matériau résilient (socle antivibratile). Les caissons de soufflage et de reprise sont superposés avec une exécution renforcée et raccordés par des plénums métalliques calorifugés aux réseaux.

## 6.3 Prise d'air neuf

La prise d'air neuf se fera dans une courette anglaise avec couverture caillebotis (hors lot) de 470 x 95 cm.

Le raccordement de la gaine sur la maçonnerie se fera au moyen d'un cadre à fixer sur la structure existante avec joint d'étanchéité et d'une grille pare insectes.

Le traitement acoustique de la gaine de raccordement et de la courette sont à la charge du présent lot et sera déterminé et réalisé par l'entreprise en fonction des équipements réellement installés de manière à respecter les obligations réglementaires.

## **6.4 Rejet d'air vicié**

Le rejet d'air se fera dans le caniveau maçonné.

Le raccordement de la gaine sur la maçonnerie se fera au moyen d'un cadre à fixer sur la structure existante avec joint d'étanchéité et d'une grille pare insectes.

Le traitement acoustique de la gaine de raccordement et de la courette sont à la charge du présent lot et sera déterminé et réalisé par l'entreprise en fonction des équipements réellement installés de manière à respecter les obligations réglementaires.

Un volet anti retour sera installé sur chaque raccordement au caniveau commun de rejet.

Nota : ce caniveau reçoit également les rejets des CTA2 et des extracteurs des locaux techniques.

## **6.5 Conduits de ventilation**

Les gaines principales chemineront en locaux et galeries techniques et dans les locaux de stockage sous gradins et alimenteront, par l'intermédiaire de tronçons de gaines, des plénums de reprise ou les plénums et caniveaux de soufflage.

Des clapets coupe-feu (avec contacts de position) seront mis en place sur les piquages de raccordement des plénums de soufflage au réseau principal (ensemble à la charge du présent lot).

Les piquages pour raccordement des grilles de reprise seront revêtus d'un flocage coupe-feu et munis de clapets coupe-feu (avec contacts de position raccordés en série et report du défaut sur la GTC).

Les gaines d'extraction situées dans les galeries techniques et toutes les gaines de soufflage seront calorifugées.

Un traitement acoustique des gaines transitant dans le local traitement d'eau sera prévu pour éviter la transmission du bruit des pompes vers les locaux voisins.

**Pour les gaines rectangulaires** : tous les coudes à 90°devront être équipés d'aubes directrices.

Les conduits seront réalisés en tôle d'acier conformément aux spécifications techniques générales.

Les conduits seront calorifugés soit intérieurement (voir paragraphe protection acoustique), soit extérieurement au moyen de matelas de laine de verre de 25 mm revêtu extérieurement d'aluminium renforcé d'une grille de verre (classement MO). Les rouleaux seront agrafés et collés sur les conduits en tôle, les liaisons entre les lés seront réalisées avec des bandes adhésives d'aluminium.

L'équilibrage des réseaux est à la charge du présent lot et l'entreprise doit la fourniture et la pose des organes de réglage et d'équilibrage sur les différentes antennes des réseaux.

## **6.6 Traitement acoustique**

### **6.6.1 Principes**

La CTA1 sera équipée de plénums de raccordement en tôle avec habillage intérieur acoustique et thermique. En complément, une partie des réseaux seront habillés de la même façon. Si nécessaire, des pièges à son type baffles seront ajoutés de manière à obtenir l'affaiblissement acoustique demandé.

Eléments de traitement en gaine ou plénum, panneaux rapportés ou gaines acoustiques.

Atténuateurs pour conduits rectangulaires ou circulaires, ensemble monobloc ou baffles.

### **6.6.2 Conception des baffles**

Une enveloppe en tôle d'acier galvanisé à chaud

Eléments séparateurs en laine minérale MO à haut coefficient d'atténuation phonique revêtue d'un voile de verre et recouverts de tôle perforée galvanisée avec perforation disposée en quinconce évitant l'érosion prématurée des parois en laine minérale et combattant les bruits d'écoulement d'air.

Perte de charge sur l'air inférieure à 60 Pa.

Afin de diminuer les turbulences du flux d'air à l'entrée du silencieux, il sera prévu pour les séparateurs un profil d'attaque arrondi.

### 6.6.3 Caractéristiques

Les caractéristiques seront déterminées par l'entrepreneur en fonction du matériel installé et des conditions réelles d'implantation.

### 6.6.4 Panneaux rapportés en gaine

Les conduits de ventilation rectangulaires seront habillés intérieurement de panneaux de correction acoustique. Les surfaces à traiter seront déterminées par l'entrepreneur en fonction du matériel installé et des conditions réelles d'implantation ainsi que des tracés définitifs des réseaux.

- Type : Primitif 2V MO avec voile de verre sur les deux faces.
- Nature : Laine de verre imprégnée de résine thermodurcissable.
- Epaisseur : 25 mm.
- Pose : Par collage et pointes à souder, profil métallique à souder aux joints périphériques.

**Destination** : conduit de prise d'air neuf : toute la longueur entre la CTA1 et la courette y compris  
conduit de soufflage : toute la longueur entre la CTA1 et la première dérivation  
plénums de raccordement : les quatre raccordements de la CTA1

**Nota** : ce traitement acoustique remplace le traitement thermique demandé par ailleurs.

De plus, dans la traversée des locaux pompes de traitement d'eau, un traitement spécifique sera prévu pour éviter la transmission des bruits des pompes vers les locaux adjacents.

## 6.7 Protection coupe-feu

### 6.7.1 Clapets coupe-feu

Conforme à la norme NFS 61 937 :

- Type : tunnel avec volet à siège
- Construction : matériau réfractaire
- Agrément : degré coupe feu 2 heures avec avis technique
- Accessoires : fusible thermique 70 °C  
contact de position  
renfort de cloison par cadre métallique et boulonnage  
peinture époxy du cadre métallique et des renforts

Marque FRANCE AIR type REF 500 avec platine EVOLYS pour clapet autocommandé

**Destination** : Conduit rectangulaire (voir plans repère CCF)

Marque FRANCE AIR type CIRCE avec platine EVOLYS pour clapet autocommandé

**Destination** : Conduit circulaire (voir plans repère CCF)

**Nota** : les clapets coupe feu placés sur les conduits ailleurs qu'aux traversées de parois devront être renforcés pour éviter l'éclatement en cas de feu (mise en place de feuillard métallique par exemple).

### 6.7.2 Flocage coupe-feu

Type : Projection coupe-feu 2 heures, matériau sans amiante, incombustible MO, faisant l'objet d'un procès verbal d'essai

Epaisseur : 50 mm sur gaine tôle acier galvanisé

**Destination** : Les conduits passant dans les locaux techniques.  
Les conduits compris entre le CCF et la paroi séparant les locaux. (voir plans).

## **6.8 Soufflage**

### **6.8.1 Principe**

Le soufflage s'effectuera de bas en haut par des grilles de sol linéaires, placées le long des parois vitrées sud et en haut des gradins nord.

De plus, des grilles de soufflage seront mises en place en partie haute de la paroi séparant le petit bassin des vestiaires ainsi que dans les locaux de stockage situés sous les gradins.

Le réglage du débit se fera soit par des volets de dosage placés sur les conduits, soit par des registres intégrés sous les grilles.

### **6.8.2 Grilles de sol**

- Débit de soufflage global : 62 300 m<sup>3</sup>/h.
- Débit unitaire :
  - 300 m<sup>3</sup>/h vers la pataugeoire, taille 600 x 75 mm
  - 600 m<sup>3</sup>/h en pied de façade sud, taille 700 x 100 mm
  - 350 m<sup>3</sup>/h en pied de façade nord, taille 600 x 100 mm
- Construction : Cadre et barres en aluminium extrudé teinte naturelle.
- Montage : Au sol sur contre-cadre scellé, soufflage de bas en haut.
- Réglage: Registre CLD incorporé à la gaine de raccordement du plénum de la grille de soufflage au réseau principal.
- Raccordement : Montage sur boîte rectangulaire (voir détails)
- Marque : GRADA ou techniquement équivalent.
- Type : Linéaire AG300, y compris zones neutres

### **6.8.3 Grilles de soufflage en faux plafond**

- Débit de soufflage global : 3 900 m<sup>3</sup>/h.
- Construction : Cadre et barres en aluminium extrudé blanc, ailettes orientables.
- Montage : Sur boîte de raccordement rectangulaire.
- Réglage: Registre CLD incorporé à la gaine de raccordement du plénum.
- Raccordement : Par conduit métallique Ø 125 mm.
- Marque : FRANCE AIR ou techniquement équivalent.
- Type : LAU 172 -1 : 300 m<sup>3</sup>/h, côté est du petit bassin, soufflage horizontal ou vertical.

### **6.8.4 Grilles de soufflage en garde corps**

- Débit de soufflage global : 3 000 m<sup>3</sup>/h.
- Construction : Cadre et barres en aluminium extrudé blanc, ailettes orientables.
- Montage : Sur boîte de raccordement rectangulaire.
- Réglage: Registre dans le plénum derrière la grille..
- Raccordement : Par conduit métallique Ø 160 mm ou 250x125.
- Marque : FRANCE AIR ou techniquement équivalent.
- Type : LAU 172 -1 : 300 m<sup>3</sup>/h, en parois verticales des garde corps des escaliers en façade nord.

### **6.8.5 Grilles et bouches de soufflage petits locaux**

- Construction : Bouche circulaire en ABS blanc antistatique type AERYS 125
- Montage : par emboîtement avec joint torique sur conduit Ø 125
- Réglage: régulateur AERYS 125
- Débit : 60 et 90 m<sup>3</sup>/h selon grille des locaux en annexe
- Marque : FRANCE AIR ou techniquement équivalent
- Destination : local club
  
- Construction : Bouche rectangulaire en aluminium peint époxy blanc type TMM/TMP Ø 160 et 200
- Montage : par emboîtement avec joint torique et clip acier sur conduit circulaire
- Réglage: Registre CLD incorporé à la gaine de raccordement.
- Débit : 200 et 225 m<sup>3</sup>/h en Ø 160 et 400 m<sup>3</sup>/h en Ø 200 selon grille des locaux en annexe
- Marque : FRANCE AIR ou techniquement équivalent
- Destination : locaux entretien, kayak, plongée

## **6.9 Reprise**

### **6.9.1 Principes**

Elle sera réalisée :

- Dans le hall bassins par des grilles verticales en partie basse placées dans les hauteurs des deux premiers niveaux de gradins.
- Dans les locaux de stockage sous gradins par des grilles raccordées au plénum de reprise sous gradins. Le réglage du débit se fera par des registres intégrés derrière les grilles.
- Dans les sanitaires par des bouches d'extraction autoréglables raccordées au réseau d'extraction.

### **6.9.2 Contremarche des gradins**

- Débit d'extraction global : 43 500 m<sup>3</sup>/h.
- Débit unitaire : 2900 m<sup>3</sup>/h.
- Réglage: registre à ailettes opposées RFS 07 inséré derrière la grille
- Nb de grilles : 15 grilles montées en nez de gradin (deuxième marche).
- Construction : Cadre et barres en aluminium extrudé teinte naturelle
- Montage : Sur paroi en remplacement des grilles existantes
- Marque : FRANCE AIR ou techniquement équivalent
- Type : GAC 88 600 x 300 mm.
  
- Débit d'extraction global : 15 000 m<sup>3</sup>/h.
- Débit unitaire : 1000 m<sup>3</sup>/h.
- Réglage: registre à ailettes opposées RFS 07 inséré derrière la grille
- Nb de grilles : 15 grilles montées en nez de gradin (première marche).
- Construction : Cadre et barres en aluminium extrudé teinte naturelle
- Montage : Sur paroi en remplacement des grilles existantes
- Marque : FRANCE AIR ou techniquement équivalent
- Type : GAC 88 600 x 150 mm.

### **6.9.3 Grilles et bouches de reprise petits locaux**

- Construction : Bouche circulaire en ABS blanc antistatique type AERYS 125
- Montage : par emboîtement avec joint torique sur conduit Ø 125
- Réglage: régulateur AERYS 125
- Débit : 30, 45, 60 et 90 m<sup>3</sup>/h selon grille des locaux en annexe
- Marque : FRANCE AIR ou techniquement équivalent
- Destination : local clubs
  
- Construction : Bouche rectangulaire en aluminium peint époxy blanc type TMM/TMP Ø 160 et 200
- Montage : par emboîtement avec joint torique et clip acier sur conduit circulaire
- Réglage: Registre CLD incorporé à la gaine de raccordement.
- Débit : 200 à 250 m<sup>3</sup>/h en Ø 160 et 400 m<sup>3</sup>/h en Ø 200 selon grille des locaux en annexe
- Marque : FRANCE AIR ou techniquement équivalent
- Destination : locaux entretien, kayak, plongée

## **7. DESCRIPTIF VENTILATION DES ANNEXES**

### **7.1 Principes**

La ventilation hygiénique sera réalisée par une centrale de traitement d'air double flux (**CTA2**) fonctionnant en permanence.

Elle fonctionnera en tout air neuf sans recyclage. La température de soufflage pourra varier en fonction de la température de l'air extrait.

La centrale sera équipée de :

- Un échangeur à plaques de récupération de chaleur avec by-pass pour la ventilation en été.
- Une batterie à eau chaude alimentée depuis le circuit **C2** et équipée d'une vanne deux voies motorisée servant à maintenir la température de l'air neuf introduit dans les locaux à valeur fixée.
- Des sections de filtration.
- Raccordements aux réseaux par l'intermédiaire de manchettes souples MO et de pièges à sons.
- Accessoires (tube Pitot, etc..).

### **7.2 Centrale de traitement d'air CTA2**

#### **7.2.1 Composition**

- Manchette souple MO
- Registre motorisé antigel
- Filtre polyester 95% opacimétrique M0 (F8) et préfiltre (F3) avec porte sur charnières (à la prise d'air neuf).
- Récupérateur à plaques avec bipasse incorporé.
- Batterie chaude (préchauffage d'air neuf).
- Section ventilateur de soufflage à action avec porte sur charnières et hublot.
- Moteur avec protection thermique à ouverture et variateur de fréquence asservi
- Manchette souple MO.
- Plénum de soufflage.
  
- Plénum de reprise.
- Manchette souple MO.
- Préfiltre polyester 85% gravimétrique M1 (F3) avec porte sur charnières à la reprise.
- Section ventilateur de reprise à action avec porte sur charnières et hublot.

- Moteurs haut rendement eff1 avec protection thermique à ouverture et variateur de fréquence asservi
- Manchette souple MO.

### 7.2.2 Conception

- Conformité à la norme européenne NF EN 1886.
- Etanchéité classe B.
- Caissons monoblocs double peau 50 mm laine de verre, tôle galvanisée, face extérieure prélaquée.
- Châssis support en profilés d'acier galvanisé.
- Dimensions de chaque section compatibles de façon à présenter un ensemble homogène.
- Chaque section est équipée d'anneaux de levage.
- Presse-étoupes sur toutes les pénétrations de câbles, prises de pression, prises de température.
- Collerettes sur les passages de tuyauteries.
- Vitesses d'air de sélection :
  - \* Filtres : 3 m/s
  - \* Récupérateur : 3 m/s
  - \* Batterie chaude : 3 m/s
- Registres motorisés étanches,
- Pertes de charge des filtres pour la sélection du ventilateur : (limitée à 50 Pa globalement)
  - \*  $P = (P_i + P_e) / 2$  avec
  - \*  $P_i$  = perte de charge initiale
  - \*  $P_e$  = perte de charge filtre encrassé
- Section de chauffage avec batterie tubes cuivre, ailettes aluminium au pas de 2 mm,
- Ventilateur avec plots antivibratiles, poulies à 2 courroies trapézoïdales, transmission protégée par carter,
- Moteur haut rendement eff1, protection IP 44, classe d'isolation E.

### 7.2.3 Accessoires

- Contrôle de débit d'air,
- Variateurs de fréquence avec pilotage depuis la GTC
- Prises de pression,
- Deux manomètres à tube incliné et pressostats différentiels pour le contrôle du colmatage des filtres,
- Contacts début et fin de course sur les registres motorisés.

### 7.2.4 Raccordements hydrauliques

- 2 vannes d'isolement (départ et retour) DN 32
- 1 vanne d'équilibrage sur le retour DN 32
- 1 vanne 2 voies de régulation **V2V CTA2**
- 1 vanne d'équilibrage en by-pass
- 2 thermomètres
- 1 ensemble de purge automatique
- 1 ensemble vidange

Les évacuations seront raccordées au regard du lot gros œuvre situé à proximité du bac tampon.

### **7.2.5 Caractéristiques**

- Type : Double flux avec récupérateur à plaques.
- Efficacité récupérateur 50 %
- Taux d'humidification 85 %
- Marque : GEA Happel ou équivalent
- Implantation : Local technique M10 au R-1 sous petit bassin sur socle maçonné hors lot avec interposition d'un matériau résiliant (socle antivibratile).
  
- Débit de soufflage **CTA2** 5 760 m<sup>3</sup>/h.
- Moteur soufflage **CTA2** 3 kW, TRI 400 V, 50 Hz, 3000 t/mn.
- Puissance batterie chaude 103 kW (80/60°C)
- Débit d'extraction **CTA2** 5 840 m<sup>3</sup>/h.
- Moteur d'extraction **CTA2** 3 kW, TRI 400 V, 50 Hz, 3000 tr/mn
  
- Encombrement : Hauteur 1540 (hors châssis, socle et supports), largeur 1650 et longueur totale 3710 mm (hors plénums).

### **7.3 Prise d'air neuf**

La prise d'air neuf sera équipée d'une grille pare-pluie à ailettes en aluminium type GEA de marque FRANCE AIR ou techniquement équivalent posée en façade sud avec cadre d'adaptation à la structure et boîte de raccordement en tôle. Les boîtes de raccordement seront revêtues d'un feutre de traitement acoustique (idem plénums de raccordement des CTA).

La grille sera placée le plus haut possible pour éviter d'aspirer les gaz d'échappement des véhicules utilisant la rampe d'accès en contrebas.

Taille des grilles : 800 x 800 mm

### **7.4 Rejet d'air vicié**

Le rejet d'air se fera dans le tunnel maçonné prévu à cet effet en sous-sol (galerie technique sous bassin sud).

Le raccordement de la gaine sur la maçonnerie se fera au moyen d'un cadre à fixer sur la structure existante avec joint d'étanchéité et d'une grille pare insectes.

Un volet anti retour sera installé sur chaque raccordement au caniveau commun de rejet.

Nota : ce caniveau reçoit également les rejets de la CTA1 et des extracteurs des locaux techniques.

### **7.5 Conduits de ventilation**

Les gaines principales chemineront en locaux et galeries techniques, dans les locaux de stockage sous gradins, dans les trémies prévues à cet effet, dans les faux plafonds et en plafond des locaux et alimenteront, par l'intermédiaire de tronçons de gaines, les plénums de reprise ou les plénums de soufflage.

Les gaines d'extraction situées dans les locaux non chauffés et toutes les gaines de soufflage seront calorifugées.

Un traitement acoustique des gaines transitant dans le local traitement d'eau sera prévu pour éviter la transmission du bruit des pompes vers les locaux voisins.

**Pour les gaines rectangulaires** : tous les coudes à 90° devront être équipés d'aubes directrices.

Les conduits seront réalisés en tôle d'acier conformément aux spécifications techniques générales.

Les conduits seront calorifugés soit intérieurement (voir paragraphe protection acoustique), soit extérieurement au moyen de matelas de laine de verre de 25 mm revêtu extérieurement d'aluminium renforcé d'une grille de verre (classement MO). Les rouleaux seront agrafés et collés sur les conduits en tôle, les liaisons entre les lés seront réalisées avec des bandes adhésives d'aluminium.

L'équilibrage des réseaux est à la charge du présent lot et l'entreprise doit la fourniture et la pose des organes de réglage et d'équilibrage sur les différentes antennes des réseaux.

## **7.6 Traitement acoustique**

### **7.6.1 Principes**

La CTA1 sera équipée de pléniums de raccordement en tôle avec habillage intérieur acoustique et thermique. En complément, une partie des réseaux seront habillés de la même façon. Si nécessaire, des pièges à son type baffles seront ajoutés de manière à obtenir l'affaiblissement acoustique demandé.

Eléments de traitement en gaine ou plénum, panneaux rapportés ou gaines acoustiques.

Atténuateurs pour conduits rectangulaires ou circulaires, ensemble monobloc ou baffles.

### **7.6.2 Conception des baffles**

Une enveloppe en tôle d'acier galvanisé à chaud

Eléments séparateurs en laine minérale MO à haut coefficient d'atténuation phonique revêtue d'un voile de verre et recouverts de tôle perforée galvanisée avec perforation disposée en quinconce évitant l'érosion prématurée des parois en laine minérale et combattant les bruits d'écoulement d'air.

Perte de charge sur l'air inférieure à 60 Pa.

Afin de diminuer les turbulences du flux d'air à l'entrée du silencieux, il sera prévu pour les séparateurs un profil d'attaque arrondi.

### **7.6.3 Caractéristiques**

Les caractéristiques seront déterminées par l'entrepreneur en fonction du matériel installé et des conditions réelles d'implantation.

### **7.6.4 Panneaux rapportés en gaine**

Les conduits de ventilation rectangulaires seront habillés intérieurement de panneaux de correction acoustique. Les surfaces à traiter seront déterminées par l'entrepreneur en fonction du matériel installé et des conditions réelles d'implantation ainsi que des tracés définitifs des réseaux.

- Type : Primitif 2V MO avec voile de verre sur les deux faces.
- Nature : Laine de verre imprégnée de résine thermodurcissable.
- Epaisseur : 25 mm.
- Pose : Par collage et pointes à souder, profil métallique à souder aux joints périphériques.

**Destination** : conduit de prise d'air neuf : toute la longueur entre la CTA2 y compris plénum dans la hauteur du RDC  
pléniums de raccordement : les quatre raccordements de la CTA2

**Nota** : ce traitement acoustique remplace le traitement thermique demandé par ailleurs.

De plus, dans la traversée des locaux pompes de traitement d'eau, un traitement spécifique sera prévu pour éviter la transmission des bruits des pompes vers les locaux adjacents.

## **7.7 Protection coupe-feu**

### **7.7.1 Clapets coupe-feu**

Conforme à la norme NFS 61 937 :

- Type : tunnel avec volet à siège
- Construction : matériau réfractaire
- Agrément : degré coupe feu 2 heures avec avis technique
- Accessoires : fusible thermique 70 °C  
contact de position  
suspenes avec protection coupe feu  
renfort de cloison par cadre métallique et boulonnage  
peinture époxy du cadre métallique et des renforts

Marque FRANCE AIR type REF 500 avec platine EVOLYS pour clapet autocommandé

Destination : Conduit rectangulaire (voir plans repère CCF)

Marque FRANCE AIR type CIRCE avec platine EVOLYS pour clapet autocommandé

Destination : Conduit circulaire (voir plans repère CCF)

Nota : les clapets coupe feu placés sur les conduits ailleurs qu'aux traversées de parois devront être renforcés pour éviter l'éclatement en cas de feu (mise en place de feuillard métallique par exemple). Des suspenes avec protection coupe feu permettront de soutenir les clapets non solidaires de la structure du bâtiment.

### **7.7.2 Flocage coupe-feu**

Type : Projection coupe-feu 2 heures, matériau sans amiante, incombustible MO, faisant l'objet d'un procès verbal d'essai

Epaisseur : 50 mm sur gaine tôle acier galvanisé

Destination : Les conduits passant dans les locaux techniques.  
Les conduits compris entre le CCF et la paroi séparant les locaux. (voir plans).

## **7.8 Soufflage**

Le soufflage sera réalisé au moyen de diffuseurs placés en plafond des locaux. Ils seront raccordés aux conduits par l'intermédiaire de plénums avec registres de réglage et de mesure incorporés.

- Construction : Bouche circulaire en ABS blanc antistatique type AERYS 125
- Montage : par emboîtement avec joint torique sur conduit Ø 125
- Réglage: régulateur AERYS 125
- Débit : 60 et 45 m<sup>3</sup>/h selon grille des locaux en annexe
- Marque : FRANCE AIR ou techniquement équivalent
- Destination : billetterie, bureaux
  
- Construction : Diffuseur carré en aluminium peint époxy blanc type DAU 40 150x150
- Montage : plénum de raccordement spécifique insonorisé
- Réglage: Registre CLD incorporé à la gaine de raccordement.
- Débit : 200 à 300 m<sup>3</sup>/h selon grille des locaux en annexe
- Marque : FRANCE AIR ou techniquement équivalent
- Destination : vestiaires, cabines casiers, coin beauté, dégagement, réunions

## 7.9 Extraction

L'air vicié sera extrait dans les locaux et zones à pollution spécifique par l'intermédiaire de grilles et bouches d'extraction équipées soit :

- De modules autoréglables
- De plénums avec registres de réglage et de mesure incorporés.
  
- Construction : Bouche circulaire en ABS blanc antistatique type AERYS 125
- Montage : par emboîtement avec joint torique sur conduit Ø 125
- Réglage: régulateur AERYS 125
- Débit : 15 à 120 m<sup>3</sup>/h selon grille des locaux en annexe
- Marque : FRANCE AIR ou techniquement équivalent
- Destination : vestiaires, cabines casiers, coin beauté, bureaux, dégagements, sanitaires
  
- Construction : Bouche rectangulaire en aluminium peint époxy blanc type TMM/TMP Ø 160 et 200
- Montage : par emboîtement avec joint torique et clip acier sur conduit circulaire
- Réglage: Registre CLD incorporé à la gaine de raccordement.
- Débit : 200 m<sup>3</sup>/h en Ø 160 selon grille des locaux en annexe
- Marque : FRANCE AIR ou techniquement équivalent
- Destination : réunions

## 8. DESCRIPTIF TRAITEMENT D'AIR DE LA SALLE D'ACTIVITÉS

### 8.1 Principes

Le chauffage, le rafraîchissement et la ventilation hygiénique seront réalisés par une centrale de traitement d'air double flux (**CTA3**) fonctionnant en permanence.

Cette centrale sera équipée de :

- Un caisson de mélange trois voies à registres motorisés.
- Une batterie à eau chaude alimentée depuis le circuit **C2** et équipée d'une vanne trois voies motorisée.
- Une batterie à eau glacée alimentée depuis le groupe froid en sous sol et équipée d'une vanne trois voies motorisée.
- Des sections de filtration.
- Raccordements aux réseaux par l'intermédiaire de manchettes souples MO et de pièges à sons.
- Accessoires (tube Pitot, grilles de réglage sur caissons trois voies, etc..).

### 8.2 Centrale de traitement d'air CTA3

#### 8.2.1 Composition

- Manchette souple MO
- Registre motorisé antigel
- Filtre polyester 95% opacimétrique M0 (F8) et préfiltre (F3) avec porte sur charnières (à la prise d'air neuf).
- Caisson de mélange trois voies à registres motorisés.
- Batterie chaude (chauffage).
- Batterie froide (rafraîchissement).
- Section ventilateur de soufflage à action avec porte sur charnières et hublot.
- Moteur haut rendement eff1 avec protection thermique à ouverture et variateur de fréquence asservi

- Manchette souple MO.
- Plénum de soufflage.
  
- Plénum de reprise.
- Manchette souple MO.
- Préfiltre polyester 85% gravimétrique M1 (F3) avec porte sur charnières à la reprise.
- Section ventilateur de reprise à action avec porte sur charnières et hublot.
- Moteur haut rendement eff1 avec protection thermique à ouverture et variateur de fréquence asservi
- Manchette souple MO.

### 8.2.2 Conception

- Conformité à la norme européenne NF EN 1886.
- Etanchéité classe B.
- Caissons monoblocs double peau 50 mm laine de verre, tôle galvanisée, face extérieure prélaquée.
- Châssis support en profilés d'acier galvanisé.
- Dimensions de chaque section compatibles de façon à présenter un ensemble homogène.
- Chaque section est équipée d'anneaux de levage.
- Presse-étoupes sur toutes les pénétrations de câbles, prises de pression, prises de température.
- Collettes sur les passages de tuyauteries.
- Vitesses d'air de sélection :
  - \* Filtres : 3 m/s
  - \* Récupérateur : 3 m/s
  - \* Batterie chaude : 3 m/s
- Registres motorisés étanches,
- Pertes de charge des filtres pour la sélection du ventilateur : (limitée à 50 Pa globalement)
  - \*  $P = (P_i + P_e) / 2$  avec
  - \*  $P_i$  = perte de charge initiale
  - \*  $P_e$  = perte de charge filtre encrassé
- Section de chauffage avec batterie tubes cuivre, ailettes aluminium au pas de 2 mm,
- Ventilateur avec plots antivibratiles, poulies à 2 courroies trapézoïdales, transmission protégée par carter,
- Moteur haut rendement eff1, protection IP 44, classe d'isolation E.

### 8.2.3 Accessoires

- Contrôle de débit d'air,
- Variateur de fréquence avec pilotage depuis la GTC
- Prises de pression,
- Registre de fermeture coupe feu avec report d'action (contacts de position).
- Détecteur autonome de fumées et gaz de combustion sur le soufflage (article CH 38), commandant l'arrêt des ventilateurs et la fermeture des volets coupe-feu situés en aval des filtres. Ce dispositif sera à réarmement manuel. Report d'action sur la centrale de sécurité.
- Deux manomètres à tube incliné et pressostats différentiels pour le contrôle du colmatage des filtres,
- Contacts début et fin de course sur les registres motorisés
- Une plaque métallique placée au niveau de l'accès des filtres portant les indications suivantes :  
**DANGER D'INCENDIE, FILTRES EMPOUSSIERES INFLAMMABLES**

### 8.2.4 Raccordements hydrauliques eau chaude

- 2 vannes d'isolement (départ et retour) DN 32
- 1 vanne d'équilibrage sur le retour DN 32

- 1 vanne 3 voies de régulation **V3V CTA3**
- 1 vanne d'équilibrage sur le by-pass de la vanne 3 voies
- 2 thermomètres
- 1 ensemble de purge automatique
- 1 ensemble vidange

### 8.2.5 Raccordements hydrauliques eau glacée

- 2 vannes d'isolement (départ et retour) DN 40
- 1 vanne d'équilibrage sur le retour DN 40
- 1 vanne 3 voies de régulation **V3V CTA3**
- 1 vanne d'équilibrage sur le by-pass de la vanne 3 voies
- 2 thermomètres
- 1 ensemble de purge automatique
- 1 ensemble vidange

### 8.2.6 Caractéristiques

- Type : Double flux avec récupérateur à plaques.
- Efficacité récupérateur 50 %
- Taux d'humidification 85 %
- Marque : GEA Happel ou équivalent
- Implantation : Local technique au R+1 en combles sur socle maçonné hors lot avec interposition d'un matériau résiliant (socle antivibratile).
  
- Débit de soufflage **CTA3** 12000 m<sup>3</sup>/h.
- Moteur soufflage **CTA3** 5,50 kW, TRI 400 V, 50 Hz, 3000 t/mn.
- Puissance batterie chaude 45 kW (80/60°C)
- Puissance batterie chaude 51 kW (80/60°C)
- Débit d'extraction **CTA3** 12000 m<sup>3</sup>/h.
- Moteur d'extraction **CTA3** 4,00 kW, TRI 400 V, 50 Hz, 3000 tr/mn
  
- Encombrement : Hauteur 2250 (hors châssis, socle et supports), largeur 1650 et longueur totale 3550 mm (hors pléniums).

### 8.3 Prise d'air neuf

La prise d'air neuf se fera dans une « cheminée » en toiture) de 100 x 100 cm. La « cheminée » sera constituée d'une costière (hors lot), d'un solin et de grilles pare pluie verticales sur les quatre côtés type GEA de marque France AIR ou équivalent (taille 100 x 30 cm). La couverture de la sortie constituée d'une tôle en acier galvanisé avec nervures et raidisseurs est à la charge du présent lot (taille 120 x 120).

Le raccordement de la gaine sur la costière se fera au moyen d'un cadre à fixer sur la structure avec joint d'étanchéité et d'une grille pare insectes.

### 8.4 Rejet d'air vicié

Le rejet d'air se fera dans une « cheminée » en toiture) de 100 x 100 cm. La « cheminée » sera constituée d'une costière (hors lot), d'un solin et de grilles pare pluie verticales sur les quatre côtés type GEA de marque France AIR ou équivalent (taille 100 x 30 cm). La couverture de la sortie constituée d'une tôle en acier galvanisé avec nervures et raidisseurs est à la charge du présent lot (taille 120 x 120).

Le raccordement de la gaine sur la costière se fera au moyen d'un cadre à fixer sur la structure avec joint d'étanchéité et d'une grille pare insectes.

## **8.5 Traitement acoustique**

La CTA3 sera équipée de plénums de raccordement en tôle avec habillage intérieur acoustique et thermique. En complément, une partie des réseaux seront habillés de la même façon. Si nécessaire, des pièges à son type silencieux à baffles seront ajoutés de manière à obtenir l'affaiblissement acoustique demandé.

Eléments de traitement en gaine ou plénum, panneaux rapportés ou gaines acoustiques.

Atténuateurs pour conduits rectangulaires ou circulaires, ensemble monobloc ou baffles.

### **8.5.1 Conception des silencieux**

Une enveloppe en tôle d'acier galvanisé à chaud.

Eléments séparateurs en laine minérale MO à haut coefficient d'atténuation phonique revêtue d'un voile de verre et recouverts de tôle perforée galvanisée avec perforation disposée en quinconce évitant l'érosion prématurée des parois en laine minérale et combattant les bruits d'écoulement d'air.

Perte de charge sur l'air inférieure à 60 Pa.

Les caractéristiques seront déterminées par l'entrepreneur en fonction du matériel installé et des conditions réelles d'implantation.

- Composition : baffles dans gaine métallique
- Marque : TROX ou techniquement équivalent

### **8.5.2 Panneaux rapportés en gaine**

Les conduits de ventilation rectangulaires seront habillés intérieurement de panneaux de correction acoustique. Les surfaces à traiter seront déterminées par l'entrepreneur en fonction du matériel installé et des conditions réelles d'implantation ainsi que des tracés définitifs des réseaux.

- Type : Primitif 2V MO avec voile de verre sur les deux faces.
- Nature : Laine de verre imprégnée de résine thermodurcissable.
- Epaisseur : 25 mm.
- Pose : Par collage et pointes à souder, profil métallique à souder aux joints périphériques.

**Destination** : plénums de raccordement : les quatre raccordements de la CTA

**Nota** : ce traitement acoustique remplace le traitement thermique demandé par ailleurs.

## **8.6 Protection coupe-feu**

### **8.6.1 Clapets coupe-feu**

Conforme à la norme NFS 61 937

- Type : tunnel avec volet à siège
- Construction : matériau réfractaire
- Agrément : degré coupe feu 2 heures avec avis technique
- Accessoires : fusible thermique 70 °C  
peinture époxy du cadre métallique  
contact de position

Marque FRANCE AIR type REF 500 avec platine EVOLYS pour clapet autocommandé

**Destination** : Conduit rectangulaire (voir plans repère CCF)

Marque FRANCE AIR type CIRCE avec platine EVOLYS pour clapet autocommandé

**Destination** : Conduit circulaire (voir plans repère CCF)

### **8.6.2 Flocage coupe-feu**

- Type : Projection coupe-feu 2 heures, matériau sans amiante, incombustible MO, faisant l'objet d'un procès verbal d'essai
- Epaisseur : 50 mm sur gaine tôle acier galvanisé
- Destination : Les conduits passant dans les vestiaires en faux plafond (voir plans).

### **8.7 Conduits de ventilation**

Les conduits seront réalisés en tôle d'acier conformément aux spécifications techniques générales et calorifugés soit intérieurement (voir paragraphe protection acoustique), soit extérieurement au moyen de matelas de laine de verre de 25 mm revêtu extérieurement d'aluminium renforcé d'une grille de verre (classement MO). Les rouleaux seront agrafés et collés sur les conduits en tôle, les liaisons entre les lés seront réalisées avec des bandes adhésives d'aluminium. Toutes les gaines seront calorifugées.

Ils chemineront en plafond des locaux :

- En apparent au-dessus des rangements de la salle d'activités,
- Dans le local technique en comble des vestiaires au R+1,
- En faux plafond au-dessus des locaux du R+1 avec flocage coupe feu.

L'équilibrage des réseaux est à la charge du présent lot et l'entreprise doit la fourniture et la pose des organes de réglage et d'équilibrage sur les différentes antennes des réseaux.

Un clapet coupe-feu (contacts de positions raccordés en série et report du défaut sur la GTC) sera prévu à chaque traversée de paroi coupe-feu.

### **8.8 Soufflage**

Le soufflage sera réalisé au moyen de diffuseurs placés en plafond des locaux et de diffuseurs rectangulaires basse vitesse dans la salle d'activité. Ils seront raccordés aux conduits par l'intermédiaire de plenums avec registre de réglage et de mesure incorporés.

#### **8.8.1 Grilles et bouches de soufflage petits locaux**

- Construction : Bouche circulaire en ABS blanc antistatique type AERYS 125
- Montage : par emboîtement avec joint torique sur conduit Ø 125
- Réglage: régulateur AERYS 125
- Débit : 60 m<sup>3</sup>/h selon grille des locaux en annexe
- Marque : FRANCE AIR ou techniquement équivalent
- Destination : vestiaires, dégagement

#### **8.8.2 Diffuseurs basse vitesse**

Modèle plat

- Construction : Diffuseur à déplacement métallique plat en tôle perforée
- Montage : Vertical au sol encastré en cloison
- Teinte : Peinture époxy cuite au four couleur au choix de l'architecte
- Réglage: Structure interne de répartition
- Marque : ANEMOTHERM
  
- Type : AFA 1000
- Débit unitaire : 2850 m<sup>3</sup>/h
- Niveau sonore : < 35 dB(A)
- Perte de charge : 25 Pa
- Dimensions : Largeur 1200 mm, épaisseur 400 mm, hauteur 2000 mm
- Section de raccordement : 1000 x 300 mm, alimentation par le haut Ø 400
- Destination : dans les cloisons des rangements côté nord de la salle

- Type : AFE sur mesure, hauteur 90 cm, deux éléments de 3000 et 2 éléments de 2000 mm
- Débit total : 5700 m<sup>3</sup>/h
- Niveau sonore : < 35 dB(A)
- Perte de charge : 25 Pa
- Section de raccordement : alimentation par le haut Ø 400, en deux descentes
- Destination : dans les banquettes en allège côté sud de la salle (les banquettes maçonnées et les tablettes sont hors lot, les diffuseurs, les cadres, caches, couvre-joint, façades perforée, équipements de raccordement aéraulique et de fixation sont à la charge du lot chauffage)

## 8.9 Extraction

L'air vicié sera extrait dans les locaux et zones à pollution spécifique par l'intermédiaire de grilles et bouches d'extraction équipées soit :

- de modules autoréglables
- de plénums avec registres de réglage et de mesure incorporés.
  
- Construction : Bouche circulaire en ABS blanc antistatique type AERYS 125
- Montage : par emboîtement avec joint torique sur conduit Ø 125
- Réglage: régulateur AERYS 125
- Débit : 30 et 60 m<sup>3</sup>/h selon grille des locaux en annexe
- Marque : FRANCE AIR ou techniquement équivalent
- Destination : sanitaires et douches
  
- Débit unitaire : 12 000m<sup>3</sup>/h.
- Réglage: registre à ailettes opposées RFS 07 inséré derrière la grille
- Nb de grilles : 2 grilles montées sur gaine au plafond au centre à la salle.
- Construction : Cadre et barres en aluminium extrudé teinte naturelle
- Montage : Sur gaine avec cadre et contre cadre
- Marque : FRANCE AIR ou techniquement équivalent
- Type : GAC 88 1000 x 600 mm.

## **9. DESCRIPTIF VENTILATIONS SPÉCIFIQUES**

### **9.1 Ventilations des locaux et galeries techniques**

#### **9.1.1 Principes**

Il y aura deux entrées d'air et une extraction mécaniques commandées manuellement (arrêt, marche petite vitesse et marche grande vitesse) et asservies à un thermostat d'ambiance situé dans le local traitement d'eau qui coupera l'alimentation électrique des ventilateurs pour une température mesurée inférieure à 20°C.

L'extracteur sera placé en paroi de la galerie technique sud au sous-sol. L'aspiration se fera en vrac dans la galerie technique avec grille de protection des pales du ventilateur. Le refoulement se fera dans le caniveau béton de rejet des CTA et sera muni d'un clapet anti retour.

L'entrée d'air sera mécanique avec un premier ventilateur de paroi prenant l'air dans la cour d'accès aux locaux techniques nord en sous-sol. Il soufflera l'air neuf en vrac dans le local technique traitement d'eau et sera équipé de ventelles à retour automatique en fermeture à l'arrêt du moteur. Un deuxième ventilateur sera placé dans la zone technique sud au sous-sol (pataugeoire). L'aspiration en sera gainée pour aller prendre l'air en façade sud (parallèlement à la prise d'air de la CTA 2).

La prestation du lot chauffage comprend :

- Fourniture et pose des ventilateurs et de leurs accessoires.
- Fourniture et pose des coffrets d'alimentation étoile / triangle avec asservissement et commutateur manuel PV / GV.
- Fourniture et pose d'un thermostat de sécurité.
- Fourniture et pose des lignes de commande des moteurs des ventilateurs (cheminement sur chemin de câble) et des liaisons d'asservissement.
- Alimentations électriques depuis l'armoire AECV2.

#### **9.1.2 Caractéristiques du ventilateur d'extraction VE1**

- Construction : Pales en matière plastique injectée et armée de fibres de verre
- Débit : 3000 m<sup>3</sup>/h.
- Pression dispo : 100 Pa
- Marque : FRANCE AIR ou techniquement équivalent.
- Type: HELIPAC 400
- Moteur : 400 W, TRI 400 V, 50 Hz, deux vitesses étoile triangle
- Accessoires : Volet anti-retour au refoulement  
Montage mural, aspiration libre  
grilles de protection sur une face  
Interrupteur de proximité  
Asservissement extraction / insufflation  
Pressostat différentiel  
Thermostat réglable arrêtant la ventilation si la température du local descend en dessous de 20 °C (en série avec la commande).

#### **9.1.3 Caractéristiques des ventilateurs d'insufflation VS1 et VS2**

- Construction : Pales en matière plastique injectée et armée de fibres de verre
- Débit : 4000 m<sup>3</sup>/h.
- Pression dispo : 100 Pa
- Marque : FRANCE AIR ou techniquement équivalent.
- Type: HELIPAC 450
- Moteur : 520 W, TRI 400 V, 50 Hz.

- Accessoires :
  - Ventelles de fermeture à l'arrêt
  - Grille de protection sur une face
  - Interrupteur de proximité
  - Asservissement extraction / insufflation
  - Pressostat différentiel
  - Thermostat réglable arrêtant la ventilation si la température du local descend en dessous de 20 °C (en série avec la commande).
  - Commande manuelle arrêt / marche commune avec le soufflage.
  
- Montage :
  - VS1** : montage mural, aspiration et refoulement libres
  - VS2** : montage en gaine, aspiration gainée, refoulement libre

#### **9.1.4 Prise d'air neuf VS2**

La prise d'air neuf sera équipée d'une grille pare-pluie à ailettes en aluminium type GEA de marque FRANCE AIR ou techniquement équivalent posée en façade sud avec cadre d'adaptation à la structure et boîte de raccordement en tôle. Les boîtes de raccordement seront revêtues d'un feutre de traitement acoustique (idem pléniums de raccordement des CTA).

La grille sera placée le plus haut possible pour éviter d'aspirer les gaz d'échappement des véhicules utilisant la rampe d'accès en contrebas.

Taille de la grille : 800 x 600 mm

## **9.2 Ventilations des bacs tampons**

### **9.2.1 Principes**

Les bacs tampons seront ventilés en permanence par des extracteurs type motoventilateur en polypropylène pour ambiances corrosives. Il y aura un extracteur pour le grand bac tampon situé au nord du local technique traitement d'eau et un autre pour chacun des petits bacs tampons situés sous le petit bassin.

L'extraction sera réalisée en partie haute des bacs par l'intermédiaire de gaines PVC prélevant l'air chargé d'organochlorés volatils au-dessus de la surface de l'eau.

Le rejet des extracteurs se fera dans le caniveau béton de rejet des **CTA** avec interposition d'un clapet anti retour, le conduit PVC cheminera en plafond de la galerie technique avec pente continue et récupération des eaux de condensation à chaque point bas. Un siphon sera installé avec raccordement au réseau EU du lot plomberie.

L'air sera pris dans les locaux techniques. Une grille de transfert en PVC à jalousies automatiques sera placée en paroi de bac tampon.

La prestation du lot chauffage comprend :

- Fourniture et pose du ventilateur.
- Fourniture et pose des réseaux de gaine y compris protection coupe feu.
- Fourniture et pose des grilles de transfert.
- Raccordement aux lignes d'alimentation en attente amenées par le lot électricité.

Les ventilateurs fonctionneront en permanence.

### **9.2.2 Caractéristiques de l'extracteur VE2 : bac tampon BT01**

- Construction: PVC avec turbine polypropylène et moteur en bout d'arbre
- Débit : 3000 m<sup>3</sup>/h.
- Pression dispo: 700 Pa
- Marque : FRANCE AIR ou techniquement équivalent.
- Type: IBIZA 250.

- Moteur: 4 pôles, 1500 tr/min, 1,50 kW, tri 400 V, 50 Hz
- Accessoires : Interrupteur de proximité  
Pressostat différentiel à monter en gaine  
Clapet de dosage PVC.

**Destination** : un ensemble pour ventilation du grand bac tampon

### **9.2.3 Caractéristiques de l'extracteur VE3 : bac tampon BT02**

- Construction: PVC avec turbine polypropylène et moteur en bout d'arbre
- Débit : 2000 m<sup>3</sup>/h
- Pression totale : 200 Pa
- Marque : FRANCE AIR ou techniquement équivalent.
- Type: IBIZA 200.
- Moteur: 4 pôles, 1500 tr/min, 0,37 kW, tri 400 V, 50 Hz
- Accessoires : Interrupteur de proximité  
Pressostat différentiel à monter en gaine  
Clapet de dosage PVC.

**Destination** : un ensemble pour la ventilation du bac tampon n°2 (bassin d'apprentissage)

### **9.2.4 Caractéristiques de l'extracteur VE4 : bac tampon BT03**

- Construction: PVC avec turbine polypropylène et moteur en bout d'arbre
- Débit : 1000 m<sup>3</sup>/h (une bouche au-dessus de chaque BT)
- Pression totale : 200 Pa
- Marque : FRANCE AIR ou techniquement équivalent.
- Type: IBIZA 160.
- Moteur: 4 pôles, 1500 tr/min, 0,25 kW, tri 400 V, 50 Hz
- Accessoires : Interrupteur de proximité  
Pressostat différentiel à monter en gaine  
Clapet de dosage PVC.

**Destination** : un ensemble pour la ventilation du bac tampon n°3 (pataugeoire)

### **9.2.5 Variante rejet des ventilation de bacs tampons**

L'entrepreneur chiffrera la variante consistant à l'utilisation d'un conduit de fumées existant pour le rejet d'air chargé en composants chlorés.

Les réseaux en locaux et galeries techniques seront raccordés sur un pied de conduit maçonné existant (vers CTA1). Un collecteur d'évacuation d'eau sera prévu avec raccordement au puisard.

Le conduit maçonné existant sera chemisé en PVC M1 depuis le pied jusqu'au-dessus des toitures où le rejet sera fait.

Les ventilateurs seront sélectionnés pour tenir compte de ce cheminement.

L'ensemble des prestations est à la charge du présent lot y compris démolition partielle du conduit pour passage du chemisage et reprise pour création du rejet.

### **9.3 Ventilation des locaux produits**

#### **9.3.1 Principes**

Le local produits au sous-sol sera ventilé en permanence par un extracteur type motoventilateur en polypropylène pour ambiances corrosives.

L'extraction sera réalisée en partie haute du local par l'intermédiaire d'une gaine PVC prélevant l'air au-dessus des bacs à produits.

La prestation du lot chauffage comprend :

- Fourniture et pose du ventilateur.
- Fourniture et pose des conduits.
- Raccordement aux lignes d'alimentation en attente amenées par le lot électricité.

L'entrée d'air se fera par une grille placée en façade (à la charge du présent lot) type GEA 300x300 de marque France air ou équivalent technique.

Le rejet se fera dans la courette anglaise prévue à cet effet en pied de façade nord avec conduit PVC Ø 160.

#### **9.3.2 Caractéristiques de l'extracteur VE5 : local produits**

- Construction: PVC avec turbine polypropylène et moteur en bout d'arbre
- Débit : 500 m<sup>3</sup>/h
- Pression totale : 200 Pa
- Marque : FRANCE AIR ou techniquement équivalent.
- Type: IBIZA 125.
- Moteur: 4 pôles, 1500 tr/min, 0,25 kW, tri 400 V, 50 Hz
- Accessoires : Interrupteur de proximité.

**Destination** : un ensemble pour la ventilation local produits

### **9.4 Ventilation du local source centrale d'éclairage de sécurité**

Ce local sera ventilé en permanence par un extracteur fourni et posé par le lot électricité.

L'extraction sera réalisée en partie haute par l'intermédiaire d'une gaine prélevant l'air au-dessus des batteries. Dans la traversée des autres locaux adjacents, la gaine sera protégée par un traitement coupe feu. Un conduit de prise d'air neuf ira chercher l'air dans une courette anglaise en pied de façade nord.

La prestation du lot chauffage comprend :

- Fourniture et pose des conduits.
- Fourniture et pose d'une courette anglaise préfabriquée pour prise d'air.

Le rejet se fera dans la courette anglaise du local technique produits avec interposition d'un clapet anti retour.

### **9.5 Ventilation des armoires électriques**

#### **9.5.1 Principes**

Les armoires électriques installées dans les locaux techniques à ambiance chlorée seront équipées d'une amenée d'air neuf prise directement sur l'extérieur. Un conduit d'air neuf sera amené sous chaque armoire au droit de la grille de ventilation basse. Cela concerne :

- Lot chauffage ventilation : AECV1, AECV2 (locaux techniques sous bassins)
- Lot traitement d'eau : AETE1, AETE2 (locaux techniques sous bassins)
- Lot solaire : AESOL (locaux techniques sous bassins)
- Lot électricité : AD2 (RDC local MNS).

La prestation du lot chauffage comprend :

- Fourniture et pose des conduits en acier galvanisé Ø 125 depuis les prises d'air jusqu'aux armoires
- Alimentation électrique y compris câblage des ventilateurs depuis les armoires électriques du lot chauffage.
- Fourniture et pose des ventilateurs de soufflage dans ces conduits.

#### **9.5.2 Caractéristiques de l'extracteur VS3 : AESOL, AECV2, AETE2**

- Construction: PVC avec turbine polypropylène et moteur en bout d'arbre
- Débit : 300 m<sup>3</sup>/h (100 m<sup>3</sup>/h par armoire)
- Pression totale : 200 Pa
- Marque : FRANCE AIR ou techniquement équivalent.
- Type: IBIZA 125.
- Moteur: 4 pôles, 1500 tr/min, 0,25 kW, tri 400 V, 50 Hz
- Accessoires : Interrupteur de proximité  
Clapet de dosage sur chaque antenne.

**Destination** : local technique sous bassins vers entrée d'air CTA 2 et VS 2

#### **9.5.3 Caractéristiques de l'extracteur VS4 : AETE1, AECV1**

- Construction: PVC avec turbine polypropylène et moteur en bout d'arbre
- Débit : 150 m<sup>3</sup>/h
- Pression totale : 200 Pa
- Marque : FRANCE AIR ou techniquement équivalent.
- Type: IBIZA 125.
- Moteur: 4 pôles, 1500 tr/min, 0,25 kW, tri 400 V, 50 Hz
- Accessoires : Interrupteur de proximité.

**Destination** : local technique traitement d'eau vers VS 1

#### **9.5.4 Caractéristiques de l'extracteur VS5 : AD2 (RDC)**

- Construction: PVC avec turbine polypropylène et moteur en bout d'arbre
- Débit : 100 m<sup>3</sup>/h (150 m<sup>3</sup>/h par armoire)
- Pression totale : 200 Pa
- Marque : FRANCE AIR ou techniquement équivalent.
- Type: IBIZA 125.
- Moteur: 4 pôles, 1500 tr/min, 0,25 kW, tri 400 V, 50 Hz
- Accessoires : Interrupteur de proximité  
Clapet de dosage sur chaque antenne.

**Destination** : circulation vers source centrale

## **10. DESCRIPTIF DÉSENFUMAGE MÉCANIQUE**

### **10.1 Principes**

Les locaux accessibles au public en sous-sol et les vestiaires du RDC seront désenfumés individuellement.

L'extraction des fumées sera mécanique. Les extracteurs seront placés en toiture, ils fonctionneront pendant une heure en présence d'air à 400°C.

Les extractions de fumées seront de deux types :

- Trappes de désenfumage coupe feu asservies (au sous-sol),
- Grilles de désenfumage sur conduit métallique (au RDC).

Les grilles et trappes de désenfumage normalement fermées (**VH**) seront placées en parties hautes des locaux sur les conduits qui seront renforcés au droit des VH. Ces conduits seront réalisés en matériau coupe feu (CF deux heures intérieur et extérieur) dans leur traversée des autres locaux. Ils chemineront en plafond des locaux du sous-sol et du RDC puis verticalement dans les trémies prévues à cet effet pour rejoindre les extracteurs en toiture. Les rejets se feront en toiture dans des souches maçonnées avec grilles verticales.

Les entrées d'air de compensation seront de deux natures :

- prise d'air en cour anglaise en pied de façade et conduits en plafond des locaux du sous-sol, trappes normalement fermées sur conduit. Ces conduits seront réalisés en matériau coupe feu (CF deux heures intérieur et extérieur) dans leur traversée des autres locaux.
- Prise d'air extérieur en façade par les ouvertures.

Les moteurs seront raccordés aux lignes amenées à proximité par le lot électricité. L'ensemble des commandes et asservissements (câblage compris) est à la charge du lot électricité.

### **10.2 Extracteurs**

Le titulaire du présent lot doit la fourniture et la pose des extracteurs, le raccordement électrique de ceux-là aux lignes amenées par l'électricien à proximité. Les ventilateurs seront agréés 400°C / 1h (désenfuma ge).

Les grilles de protection des ventilateurs seront à la charge du lot chauffage. Les ventilateurs seront installés au sommet des conduits maçonnés de désenfumage et accessibles depuis la toiture.

L'ensemble des commandes, protections et sectionneurs est à la charge du lot électricité. La puissance électrique de l'installation devra rester inférieure à 10 kW.

Caractéristiques du matériel :

- Niveau -1 :
  - Ventilateur axial 400°C / 2h, diamètre 500 mm
  - Moteur 4 pôles (1500 tr/min)
  - Puissance moteur : 1,50 kW, TRI 400 V, 50 Hz
  - Grille de protection côté hélice
  - Pales aluminium : 9
  - Débit : 6500 m<sup>3</sup>/h
  - Pression disponible : 150 Pa
  - Ensemble de marque HELIOS ou techniquement équivalent.
  
- Niveau RDC :
  - Ventilateur axial 400°C / 2h, diamètre 800 mm
  - Moteur 4 pôles (1500 tr/min)
  - Puissance moteur : 4,0 kW, TRI 400 V, 50 Hz
  - Grille de protection côté hélice
  - Pales aluminium : 9
  - Débit : 23760 m<sup>3</sup>/h
  - Pression disponible : 150 Pa
  - Ensemble de marque HELIOS ou techniquement équivalent.

### 10.3 Trappes et volets de désenfumage

- Trappe ou volet de désenfumage normalement fermé à télécommande électromagnétique, 48 Vcc à émission de tension
- Volet et manchon en matériau réfractaire (silicate de calcium)
- Axe en acier pivotant dans des paliers laiton
- Joint intumescent assurant l'étanchéité
- Contacts de position début et fin de course
- Fixation par cadre scellé dans la paroi
- Passage du câble du lot électricité dans la lumière prévue à cet effet dans le cadre
- Renfort de la gaine de désenfumage au droit des trappes
- Etanchéité : Calfeutrement par mastic à base de silicate de sodium
  
- **Type BTDR 2V 2 H**
- Dimensions : 70 x 35 ht (VH), 70 x 50 (VB)
- Marque FRANCE AIR ou techniquement équivalent

Destination : Gaines d'extraction de désenfumage et d'amenée d'air de compensation dans les locaux recevant du public au sous-sol

- **Type REF VD N avec motorisation SPID' AIR**
- Dimensions : 80 x 80 ht (VH)
- Marque FRANCE AIR ou techniquement équivalent

Destination : Gaine d'extraction de désenfumage en traversée de dalle haute du RDC pour les vestiaires

### 10.4 Gaines de désenfumage

A base de panneaux autoclaves composés de silicate de calcium et de fibres de marque CAPE type SUPALUX M ou techniquement équivalent.

- Classement : coupe feu deux heures
- Résistance au feu : M0
- Composition : Un caisson intérieur, épaisseur 25 mm
- Un caisson extérieur, épaisseur 25 mm sans espace libre entre les deux panneaux
- Assemblage : Vissés sur chant, panneaux intérieur et extérieur décalés au droit des assemblages, joints croisés
- Etanchéité : Calfeutrement par mastic à base de silicate de sodium
- Fixations : Pose sur cornières métalliques, suspension par tiges filetées ou pose sur piétement métallique  
Protection coupe feu de l'ensemble des supports

Destination : Extraction de désenfumage du sous-sol dans les locaux en sous-sol et jusqu'au raccordement sur la trémie verticale de 60 x 60 avec dévoiement au plafond du RDC. Amenée d'air dans les locaux du sous-sol depuis la courette anglaise jusqu'aux trappes en VB

### 10.5 Grilles de désenfumage

Les bouches et trappes de désenfumage seront équipées de grilles de protection.

- Construction : En aluminium extrudé finition anodisé
- Montage : Vis de fixation inox sur cadre de la trappe de désenfumage ou sur conduit tôle, charnières pour accès à la trappe
- Débit / taille : 1,5 m<sup>3</sup>/s sur les trappes au sous-sol (70 x 35cm en VH et 70 x 50 cm en VB)  
2,2 m<sup>3</sup>/s sur les bouches au RDC (80 x 50 cm)
- Marque : FRANCE AIR ou techniquement équivalent

## **11. DESCRIPTION PRODUCTION D'EAU GLACÉE**

### **11.1 Principes**

La production d'eau glacée destinée à la batterie froide de la CTA3 sera produite par un groupe à condensation par eau.

Ce groupe monobloc sera implanté en local technique sous bassins vers la CTA2. Le condenseur sera irrigué par l'intermédiaire d'un échangeur par l'eau du bac tampon du grand bassin.

Un réseau de distribution en acier noir sera créé par alimenter la batterie à eau glacée de la CTA3. il comportera les éléments suivants : soupapes, alimentation en eau, vase d'expansion, calorifuge, capacité tampon, circulateur, vannes d'isolement.

Les liaisons hydrauliques vers le bac tampon sont à la charge du présent lot et seront réalisées en PVC.

Le groupe froid sera alimenté en électricité depuis l'armoire électrique AECV la plus proche (ensemble à la charge du présent lot).

### **11.2 Production d'eau glacée**

Le groupe froid a pour caractéristiques :

- Condensation par eau
- Régime d'eau glacée : 12 / 7 °C
- Régime d'eau condenseur : 28 / 45 )c
- Puissance froid nécessaire : 50 kW
- Puissance absorbée : 17 kW
- Circuits : 2 circuits, 2 compresseurs
- Alimentation électrique : tri 400 V, 50 Hz
- Marque et type : GEA Happel, GLWC0202AC2 ou équivalent technique
- Dimensions : 600 x 800 x 940 (lxLxh) mm
- Fluide frigorigène **de type L1 selon la norme NF E N 378.**

Le groupe froid sera équipé côté eau glacée d'un ensemble hydraulique complet :

- Manchons amortisseurs
- Vannes d'isolement DN 50
- Pompe double PF1A+PF1B
- Capacité tampon
- Vase d'expansion
- Soupape de sécurité
- Remplissage et traitement d'eau

### **11.3 Réseaux hydrauliques**

La capacité tampon a pour caractéristiques :

- Volume : 500 litres
- Construction : acier sans revêtement intérieur, peinture extérieur anticorrosion
- Calorifuge : anticondensation, finition étanche protection inox
- Marque et type : CHAROT TAMFROID ou équivalent technique.

La pompe double **PF1A+PF1B** a pour caractéristiques (irrigue la batterie froide de la CTA3) :

- Débit : 9 m<sup>3</sup>/h
- HMT : 7 mCE
- Fluide : Eau glacée 12/7 °C
- Puissance : 0,55 kW, TRI 400 V, 50Hz
- Vitesse : 1450 tr/mn
- Moteur : Haut rendement eff1

- Montage : en ligne sur tuyauterie acier noir
- Accessoires : manomètre de contrôle des pressions amont et aval
- Marque : GRUNDFOS ou techniquement équivalent
- Type : UPS 50-60/4 F

L'échangeur de chaleur intercalé entre le condenseur à eau du groupe froid et le bac tampon n°1 a pour caractéristiques :

**Primaire échangeur (côté groupe froid)**

- 2 vannes d'isolement DN 40
- 1 vanne d'équilibrage type STAD DN 40 de marque TA CONTROL ou techniquement équivalent
- 1 filtre à tamis avec manomètre de contrôle
- 2 robinets de vidange
- 2 thermomètres à plongeur, cadran 0 - 120 °C sur le départ et le retour
- 1 circulateur double **PF2A+PF2B**
- 1 vase d'expansion
- 1 kit remplissage
- 1 manomètre avec prise de pression, montage pour mesure de pression différentielle amont et aval de la pompe

**Secondaire échangeur (côté bac tampon)**

- 1 thermostat de sécurité **TSH ECH4**
- 1 contrôleur de débit **CD ECH4**
- 1 filtre à tamis avec manomètre de contrôle
- 2 robinets de vidange
- 2 thermomètres sur le départ et le retour
- 1 manomètre de contrôle d'encrassement
- 1 circulateur double **PF3A+PF3B**
- 2 vannes d'isolement raccordées sur les brides laissées en attente DN 40 (PVC HTA)
- 2 vannes d'isolement au niveau de l'échangeur DN 40 (PVC HTA)

L'échangeur **ECH4** a pour caractéristiques:

- Puissance : 52 kW
- Type : Echangeur à plaques
- **Primaire** : Eau chaude 28/45°C
- Débit 3,5 m<sup>3</sup>/h
- Pression de service 4 bar
- **Secondaire**: Eau bassin 28/45 °C
- Débit 3,5 m<sup>3</sup>/h
- Pression de service 4 bar
- Marque : ALFA LAVAL ou techniquement équivalent
- Type : M3 FGL 19 plaques
- Encombrement hors tout : 405 x 480 x 180 mm (L x h x l)
- Construction : Plaques en AISI 316 (taux chlore 4 mg/l), épaisseur 0.6 mm, joints EPDM, manchons inox 316 L DN 40

Les pompes doubles **PF2A+PF2B** et **PF3A+PF3B** ont pour caractéristiques :

- Débit : 3,5 m<sup>3</sup>/h
- HMT : 4,5 mCE
- Puissance : 0,55 kW, TRI 400 V, 50Hz
- Vitesse : 1450 tr/mn
- Moteur : Haut rendement eff1

- Montage : en ligne sur tuyauterie acier noir
- Accessoires : manomètre de contrôle des pressions amont et aval
- Marque : GRUNDFOS ou techniquement équivalent
- Type : TPD 40-100/4 F

## **12. RÉGULATION - INSTRUMENTATION**

### **12.1 Principe de régulation**

La régulation, la commande et la programmation des installations de chauffage, de ventilation et de traitement d'air se fera par des automates numériques reliés à une GTC. Le système sera programmable et paramétré pour assurer l'ensemble des fonctions suivantes :

- Régulation numérique : P, PI, PID...
- Automatismes, asservissements.
- Programmation horaire.
- Comptage.
- Surveillance (défauts, alarmes).

Chaque sous station sera intelligente et indépendante (poursuite des programmes même en cas de rupture de liaison avec le superviseur ou les autres sous stations).

### **12.2 Architecture générale**

Le système devra être conçu selon une structure hiérarchisée par niveaux, modulaire, pouvant fonctionner de manière autonome et exploitable individuellement, et comprenant :

- Des points sur les équipements à gérer (capteurs, détecteurs, actionneurs...) reliés aux automates.
- Des automates implantés à proximité des équipements à contrôler et à commander, échangeant des informations et des actions avec les équipements techniques par l'intermédiaire des points, réalisant des fonctions d'automatismes et de régulation numérique évoluées et échangeant entre eux et avec le poste d'exploitation des informations via un réseau de communication.
- Un superviseur traitant, triant, archivant et analysant les données nécessaires à la gestion technique, et les préparant pour le poste central, le terminal de commande et l'imprimante fil de l'eau.
- Un bus de liaison blindé,
- Un modem permettant la communication via le réseau téléphonique.

Il y aura 4 Sous-Stations :

- **SST1** associée à l'armoire **AECH** (chaufferie, échangeurs petit et grand bassins, sous station de régulation, informations venant des automates du lot traitement d'eau, informations venant des armoires du lot électricité, comptages d'énergie).
- **SST2** associée à l'armoire **AECV1** (CTA1, sous station de régulation, comptage d'énergie, alarmes).
- **SST3** associée à l'armoire **AECV2** (CTA2, groupe froid, échangeur ECS, bouclage ECS, échangeur pataugeoire, sous station de régulation, informations venant des automates du lot traitement d'eau, informations venant des armoires du lot électricité, comptage d'énergie, alarmes).
- **SST4** associée à l'armoire **AECV3** (CTA3, sous station de régulation, informations venant des armoires du lot électricité, comptage d'énergie, alarmes).

Les Sous-Stations seront mises en place dans des armoires spécifiques à portes transparentes permettant la visualisation de l'état des points grâce aux voyants LED et aux commutateurs des convertisseurs.

Ces armoires regrouperont les unités et leurs alimentations, et auront une capacité libre pour extension de 20% minimum.

## **12.3 Installation**

### **12.3.1 Généralités**

L'entreprise aura la responsabilité de l'adéquation de la précision et de la résolution des capteurs et actionneurs au contexte traité, et de leur adéquation aux modules d'interface.

Une fiche technique sera fournie pour chaque capteur et actionneur. Ils seront posés conformément aux règles de l'art.

Pour assurer la pérennité de l'installation dans le temps, le constructeur devra pouvoir proposer un contrat d'assistance à la conduite des équipements.

Le système permettra de superviser depuis un minitel ou un micro-ordinateur les équipements techniques de la piscine à savoir :

- La production de chaleur
- La production d'ECS
- La production de froid
- La régulation des réseaux de chauffage
- La régulation des équipements de ventilation
- Les alarmes et les défauts
- La déshumidification du hall des bassins
- Le comptage des énergies.

### **12.3.2 Sous-Stations**

Les sous-stations seront réalisées à partir de régulateurs ou automates numériques paramétrables, communiquant et assurant les fonctionnalités suivantes :

- Concentration et mémorisation des données en provenance des capteurs, actionneurs, compteurs
- Gestion des communications de données vers les autres Sous-Stations et le poste d'exploitation
- Fonctions de régulation numérique, automatismes et optimisation locales concernant les équipements raccordés aux Sous-Stations.

Elles répondront aux exigences suivantes :

- Les sous-stations seront du type programmable autorisant la programmation et le paramétrage de fonctions adaptées à une situation particulière.
- Les fonctions de processus et d'automatisme résideront en permanence dans les Sous-Stations, qui fonctionneront de manière autonome sans le recours d'un poste central
- La rétention des données (paramétrage) et des programmes contenus dans les sous-stations devra être assurée par un système autonome (batteries) en cas de coupure d'alimentation. La détection du manque de tension ainsi que le passage sur batteries seront automatiques
- Les Sous-Stations seront dimensionnées avec une réserve de 20% pour d'éventuelles futures extensions
- Les sous-stations **pourront être interfacées** directement à un superviseur.

### **12.3.3 Réseau local**

Les Sous-Stations seront reliées entre elles et au terminal de commande (dans le local GTC) par un réseau local dont la fourniture et la pose incombent au présent lot.

La structure de ce réseau sera du type BUS linéaire point par point, le support de communication sera du câble 2 paires torsadées avec blindage par paire de type VDE Li-YCYP 2X2X0.75 ou similaire.

L'entreprise précisera impérativement dans son offre :

- La topologie du réseau et le mode de connexion des Sous-Stations.
- Le protocole de communication utilisé
- Les performances du réseau (débit, nombre maxi sous-stations connectées, nombre maxi de points...)
- Les conditions de fiabilité du réseau (distance maximum...)

#### **12.3.4 Terminal de lecture et de paramétrage**

Il sera composé d'un clavier et d'un écran comprenant au minimum 4 lignes d'affichage en langage clair, avec menu déroulant permettant l'accès aux données. Ce terminal sera portable et pourra être connecté dans n'importe quelle sous station.

#### **12.3.5 Superviseur**

Le superviseur sera connecté au réseau local, il sera placé dans le bureau du directeur ou du chef de bassin et assurera les fonctionnalités suivantes :

- L'exploitation du système
- L'archivage et analyse des données mémorisées
- La communication avec les Sous-Stations
- La surveillance de l'installation
- Le redémarrage automatique après un arrêt du système et des installations
- La commande de fonctionnement des différents jeux d'eau
- La visualisation de toutes les variables régulées notamment :
  - La température des bassins (modification de consigne possible)
  - La teneur en chlore libre des bassins
  - Le PH de l'eau des différents circuits
  - La température du hall bassin
  - La température des réseau de distribution et de bouclage d'ECS
  - L'hygrométrie du hall bassin (modification de consigne possible)

Il sera connecté au réseau local et aura la structure modulaire suivante : un micro-ordinateur type PC de marque connue et réputée (IBM, COMPAQ, HP...) constitué de :

- Une Unité Centrale moderne neuve de bon niveau technique comprenant la carte processeur, la mémoire vive, un disque dur, un lecteur de disquettes format 3"1/2 de capacité 1,44 Mo minimum, un lecteur / graveur de disques compacts, les cartes et connecteurs nécessaires (réseau, périphériques courants et mobiles) et une carte graphique. L'Unité Centrale possédera un système de redémarrage automatique de l'ordinateur après une coupure d'alimentation et lors du retour de celle-ci (dispositif "bootstrap"),
- Un clavier de type AZERTY avec pavé numérique déporté et un ensemble de touches de fonction,
- Un moniteur graphique couleur VGA écran 17" pour l'édition des schémas interactifs des installations, de courbes et de graphiques de gestion,
- Une imprimante pour l'édition de journaux de tendance et de graphiques d'historiques,
- Un modem pour télésurveillance,
- Un périphérique de type "souris".

#### **12.3.6 Logiciels**

Les **programmes standards** assureront les fonctionnalités suivantes :

- Tests de bon fonctionnement du système
- Signalisation de changements d'état d'une entrée TOR, de dépassement de limite d'une entrée ou d'une sortie analogique (plusieurs seuils paramétrables), d'un télécomptage...
- Comptage des temps de fonctionnement des équipements, qui donnera lieu à une édition de message en cas de dépassement d'une valeur seuil paramétrable (aide à la maintenance) et/ou permutation automatique d'équipements (pompes doubles...).
- Réaction aux événements ci-dessus par émissions de messages d'alarme, de télécommandes, de réglages, par activation de programmes d'actions complexes attachés à des événements
- Programmation horaire : mise en marche et à l'arrêt des équipements, changement de points de consigne...

La programmation horaire sera conçue sur un cycle hebdomadaire et permettra l'intégration de périodes spéciales (vacances, jours fériés...). Elle sera assurée grâce à une horloge pilote qui gèrera automatiquement les passages heure d'été/heure d'hiver.

Le paramétrage du programme horaire pourra être facilement exécuté, de manière interactive, par un personnel "non informaticien".

- Régulation numérique de type P, PI, PID dont les paramètres seront de préférence auto-adaptatifs
- Analyse des données énergétiques : calcul des DJU, des consommations journalières, hebdomadaires, mensuelles et annuelles, établissement de ratios et suivi de tendance.
- Démarrage et arrêt optimisés du chauffage, en tenant compte de l'inertie des équipements et du bâtiment, pour atteindre une température donnée à un horaire donné; les paramètres nécessaires à la réalisation de cette fonctionnalité seront auto-adaptatifs.

Le **logiciel d'exploitation** permettra la conduite des installations, la modification des programmes, l'introduction des données de paramétrage, l'édition de journaux d'états, l'appel du service de maintenance en cas de défauts (appel par le réseau téléphonique type ALPHAPAGE ou GSM) avec programmation horaire des périodes où l'appel extérieur est autorisé, et programmation de plusieurs numéros pour appel prioritaire ou sélectif selon le type de défaut.

Il sera conçu pour un personnel utilisateur "non informaticien", à partir d'un logiciel conversationnel (questions/réponses) et comportant des menus d'aide.

Il répondra aux caractéristiques suivantes :

- Les fichiers "bases de données" devront être datés pour permettre l'identification de la version "à jour", toute modification de la base de données entraînera une édition horodatée mentionnant le type de modifications effectuées.
- Le téléchargement des "bases de données" et des programmes des sous-stations pourra se faire soit à partir du poste d'exploitation, soit localement à partir d'un terminal d'astreinte (micro-ordinateur portable par exemple).
- Le logiciel d'exploitation permettra la configuration du système (configuration des Sous-Stations, des cartes, configuration des points au repos...), la création de points..., ces interventions pourront être effectuées lorsque le système est en fonctionnement, sans perturbation
- Le logiciel d'exploitation permettra la consultation des points par accès direct, par cheminement dans l'arborescence d'identification ou sur synoptique graphique. Chaque point consulté donnera en clair et en temps réel son état (variables TOR) ou sa valeur (variables analogiques), régulièrement actualisé(e).
- Chaque alarme entraînera une édition automatique sur l'imprimante fil de l'eau (variante avec imprimante fil de l'eau).
- Les alarmes pourront être classées par degré de priorité. Seules les alarmes "source" seront archivées sur fichier disque dur, les alarmes qui en découlent seront traitées au niveau local et ne seront pas archivées.
- Il sera possible de créer des fichiers de textes libres qui s'afficheront automatiquement ou seront imprimés pour décrire les consignes d'intervention associées aux alarmes (coordonnées téléphoniques des personnes à prévenir, actions à entreprendre...).
- L'acquittement d'une alarme sera mémorisée avec identifiant de l'opérateur.
- Il sera possible de réaliser un enregistrement statistique horodaté et un archivage sous forme de fichiers disque, événements présélectionnés, ainsi qu'un suivi de mesures analogiques ou de télécomptages.
- Il sera possible de réaliser une recherche multicritères et une édition de fichiers récapitulatifs totaux ou partiels à l'aide d'un utilitaire de gestion de fichiers.
- Il y aura un accès sélectif aux différentes fonctionnalités du système par l'intermédiaire de mots de passe définissant les différents utilisateurs, en fonctions des domaines et niveaux de compétences..., et ceci indépendamment du périphérique de dialogue utilisé.

Le **logiciel graphique** permettra :

- La création de schémas d'installations techniques (chauffage/climatisation, électricité...). Il contiendra une bibliothèque de symboles prédéfinis et normalisés et permettra la création et/ou la modification de symboles par l'utilisateur. Le nombre de schémas de l'installation sera en base d'environ 15.
- L'exploitation du système à l'aide de schémas interactifs continuellement et périodiquement rafraîchis :
  - Visualisation des mesures analogiques sous forme d'indications numériques ou et/ou de bargraphs colorés.
  - Visualisation des états des variables TOR sous forme d'indications alphanumériques et/ou symboles de couleurs représentatives des divers états (Marche, Arrêt, Défaut).
  - Fenêtre permettant le suivi en temps réel d'une ou plusieurs variables en fonction du temps.

- Fenêtre pour l'affichage des messages d'alarme en provenance des installations, un compteur sur l'écran affichera le nombre d'alarmes en attente de traitement.
  - Apparition automatique de l'image relative à une alarme.
  - Télécommande d'équipements ou modification de consignes à l'aide du clavier, d'un curseur ou de la "souris" en "visant" le symbole de l'équipement sur l'écran.
  - Clignotement et/ou changement de couleur du graphique d'un équipement ayant généré une alarme.
  - Recopie d'écran possible à tout moment sur imprimante graphique couleur (non fournie).
- la présentation des données archivées sous forme de courbes et/ou de graphiques (histogrammes, camemberts...).

### **12.3.7 Limites de prestation**

Les prestations suivantes sont à la charge du présent lot :

- Ingénierie de réalisation (configuration, programmation, élaboration de schémas des installations techniques...) y compris les documents contractuels associés (documents écrits, schémas de principe, analyse fonctionnelle, spécifications du système, notices techniques, fiches de test, manuel opérateur).
- Fourniture, pose et raccordement des Sous-Station.
- Fourniture, pose et raccordement de l'ensemble des capteurs et actionneurs nécessaires au fonctionnement des installations du présent lot, y compris toutes sujétions (doigts de gants, adaptateurs...).
- Fourniture, pose et raccordement de l'ensemble des câbles de liaison et/ou des conducteurs.
- Fourniture et pose des chemins de câble.
- Raccordements sur les capteurs placés sur les borniers des armoires des autres lots (mesures du lot traitement d'eau, alarmes techniques).
- Chemins de câbles et conduits nécessaires au cheminement des câbles et qui seraient nécessaires en plus de ceux déjà fournis par le lot Electricité.
- Repérage de l'ensemble des équipements.
- Paramétrage du système dans son intégralité y compris installations existantes.
- Réglages et mises au point nécessaires au bon fonctionnement.
- Essais réels sur les installations en marche nominale et établie, essais de procédures de démarrage et d'arrêt.
- Au moment des essais l'entrepreneur prévoira la fourniture des éléments suivants :
  - Une table
  - Une chaise
  - Une échelle

### **12.3.8 Chemins de câbles**

La distribution se fera sur chemins de câbles en aluminium AG3 dans les locaux traitement d'eau et en acier galvanisé à chaud dans les autres locaux. Les coupes seront traitées par galvanisation à froid.

Les chemins de câbles placés à moins de 1,50 m du sol recevront un couvercle assurant une protection efficace des câbles contre les risques de détérioration mécanique.

## 12.4 Fonctionnalités

### 12.4.1 Chaufferie, cascade chaudières, récupérateur sur les fumées

<u>Capteurs</u>	Sonde de température départ chaudière	(3)
	Sonde de température retour général chaufferie	(1)
	Sonde de température eau circuit 1 du traitement d'eau	(1)
	Sonde de température extérieure installée en façade Nord (commune)	(1)
	Sonde de température des fumées	(2)
	Sonde de température entrée eau récupérateur sur les fumées	(1)
	Sonde de température sortie eau récupérateur sur les fumées	(1)
<u>Actionneurs</u>	Relais de commande des équipements	
<u>Fonctionnement</u>	Régulation de la température départ en fonction de la température extérieure Programmation horaire et abaissement de température de consigne possible hors occupation.  Cascade des chaudières selon la séquence suivante : <ul style="list-style-type: none"><li>- mise en service de la pompe</li><li>- contrôle de débit</li><li>- mise en service du brûleur (ajustement de la puissance fournie aux besoins réels au moyen du VARIATRON sur brûleur modulant AGP CUENOD).</li></ul> avec permutation automatique de l'ordre de fonctionnement en fonction des compteurs horaires Asservissement du récupérateur au fonctionnement des chaudières, de la pompe du circuit de traitement d'eau et de la température d'eau du circuit 1 de traitement d'eau	
<u>Sécurité</u>	Aquastat de sécurité à réarmement manuel, avec report d'alarme.	(2)
	Thermostat de sécurité sur les fumées, avec report d'alarme et asservissement des brûleurs.	(1)
	Manostat manque d'eau avec report d'alarme	(2)
	Contrôleur de débit chaudière	(3)
	Contrôleur de débit condenseur	(1)

### 12.4.2 Réseau C1 - Echangeurs bassins et producteur d'ECS

Fonctionnement Réseau à température constante et débit variant en fonction de la pression au moyen des circulateurs à variation de vitesse GRUNDFOS.

### 12.4.3 Réseau C2 - Batteries des CTA et des rideaux d'air

Fonctionnement Réseau à température constante et débit variant en fonction de la pression au moyen des circulateurs à variation de vitesse GRUNDFOS.

### 12.4.4 Réseaux radiateurs C3 et C4

<u>Capteurs</u>	Sonde de température départ	(2)
	Sonde de température extérieure (commune)	(PM)
<u>Actionneur</u>	Vanne trois voies motorisée <b>V3V C3 / C4</b>	(2)
<u>Fonctionnement</u>	Régulation de la température départ en fonction de la température extérieure Programmation horaire et abaissement de température de consigne possible hors occupation. Pas de variation de vitesse de circulateur.	

#### 12.4.5 Réseau C5 – Sous station DORIAN

Fonctionnement Réseau à température et débit constants

#### 12.4.6 Réseaux plancher chauffant C6

<u>Capteurs</u>	Sonde de température départ	(1)
	Sonde de température retour	(1)
<u>Actionneur</u>	Vanne trois voies motorisée <b>V3V C6</b>	(1)
<u>Fonctionnement</u>	Régulation de la température de retour en fonction de la température de départ Programmation horaire et abaissement de température de consigne possible hors occupation. Pas de variation de vitesse de circulateur.	
<u>Sécurité</u>	Thermostat de sécurité à réarmement manuel, avec report d'alarme asservissement de la pompe	(1)

#### 12.4.7 Echangeurs bassins ECH1, ECH2 et ECH3

<u>Capteurs</u>	Sonde de température d'eau (à la charge du lot chauffage)	(3)
<u>Actionneur</u>	Vanne 2 voies motorisée <b>V2V ECH1 / ECH2 / ECH3</b> sur primaire échangeur	(3)
<u>Fonctionnement</u>	Le maintien de la température du bassin est obtenu par ouverture de la vanne deux voies et par la marche de la pompe secondaire autorisée par le traitement d'eau Asservissement du chauffage (pompe, vanne deux voies) au fonctionnement du circuit du traitement d'eau : - arrêt en cas de panne de la pompe de traitement d'eau, - arrêt en période de lavage des filtres.  Sur le circuit 1 de traitement d'eau, la puissance fournie par <b>ECH1</b> viendra en complément de la puissance récupérée sur les fumées et l'échappement.	
<u>Sécurité</u>	Aquastat de sécurité de la température de départ de l'eau du circuit	(3)
	Contrôleur de débit	(3)

#### 12.4.8 Centrale hall bassins CTA1

**Hygrométrie :** Régulation de la l'hygrométrie relative de l'air de soufflage en fonction de l'hygrométrie relative de l'air extrait

**Température :** Régulation de la température ambiante en fonction de la température extérieure

<u>Capteurs</u>	Sonde de température sur le soufflage	(1)
	Sonde de température sur la reprise	(1)
	Sonde de température air neuf	(1)
	Sonde d'hygrométrie sur le soufflage	(1)
	Sonde d'hygrométrie sur la reprise	(1)
	Sonde d'hygrométrie sur l'air neuf	(1)
	Sonde d'humidité relative sur la reprise d'air.	(1)

La sonde sera démontable et le boîtier de raccordement sera situé à l'extérieur de la veine d'air pour éviter la corrosion du bornier et des composants qu'il renferme. L'élément sensible capacitif sera protégé par un filtre contre l'encrassement. Les sondes d'hygrométrie et de température seront équipées d'afficheurs numériques permettant la lecture in situ des valeurs instantanée

<u>Actionneur</u>	Registres 3 voies motorisés	(1)
	Variateur de vitesse des ventilateurs	(2)
	Variateur de vitesse de la roue de l'échangeur rotatif	(1)
	Vanne 2 voies motorisée	(1)

**Fonctionnement** La déshumidification est assurée par l'introduction d'air neuf dans le hall bassin, modulée pour maintenir la consigne d'hygrométrie.  
La mesure de l'hygrométrie dans le hall des bassins agit sur l'ouverture ou la fermeture des volets d'air neuf et de recyclage.

La consigne d'hygrométrie est variable en fonction de la température extérieure **T EXT**, par exemple :

Par temps froid, l'hygrométrie doit être maintenue à une valeur assez basse pour éviter les condensations sur les parois vitrées (Text < 10°C : HR 60%)  
En mi-saison, le risque de condensation disparaît et le point de consigne de l'humidité relative peut être relevé (+10°C < Text < 24°C : HR = variable 60 à 80%).  
Par temps chaud et humide, les conditions seront celles qui règnent à l'extérieur. ( H.R. = 90 à 95 %), hall bassin ouvert sur l'extérieur.

Le maintien de la température ambiante est obtenu par récupération de chaleur par l'échangeur sur l'air vicié en priorité puis par ouverture de la vanne trois voies en appoint. La mesure de la température dans le hall des bassins agit sur la fermeture ou l'ouverture de la vanne trois voies de la CTA.

La température intérieure du hall bassin est fixée en fonction de la température extérieure, par exemple :

Température extérieure inférieure à + 10 °C : température intérieure + 27°C  
Température extérieure supérieure à + 24 °C : température intérieure + 24°C (-0°C/+1°C) la température intérieure pouvant augmenter par rapport à ce point de consigne sous l'influence des apports de chaleur gratuits  
Température extérieure comprise entre + 10 et + 24 °C : variation linéaire de la consigne de température intérieure entre + 27 et + 24 °C

Pas de baisse de température en période d'inoccupation, fonctionnement en recyclage d'air avec mini d'air neuf.

Possibilité de réduction de vitesse sur commande par l'opérateur via la GTC. Un commutateur installé dans le local MNS ou chef bassin permettra de basculer d'un programme « normal » avec les paramètres définis ci-dessus vers un programme « réduit » correspondant à un débit d'air réduit (par exemple 80% du débit nominal applicable quand les conditions d'occupation et climatiques le permettent : la nuit ou si Text > 15°C). En cas d'impossibilité de maintenir la consigne d'hygrométrie, retour au programme « normal ».

Possibilité d'action sur la consigne d'hygrométrie (par pas réglable sur GTC) par commande manuelle (commutateur en local MNS). Objectif : variation de la consigne pour compenser une occupation inhabituelle.

## Sécurités

Ipsotherme sur le ventilateur de soufflage	(1)
Ipsotherme sur le ventilateur d'extraction	(1)
Ipsotherme sur le moteur du récupérateur	(1)
Limite basse de soufflage	(1)
Limite haute de soufflage	(1)
Protection antigel de la batterie de chauffe par thermostat antigel : fermeture des volets d'air neuf et d'air extrait et ouverture du registre de recyclage avec renvoi d'alarme.	(1)
Pressostats différentiels indication d'encrassement filtres avec renvoi d'alarme.	(4)
Détecteur incendie sur la gaine de soufflage et registre coupe feu avec report d'information	(1)

#### 12.4.9 Locaux annexes CTA2

Régulation de la température d'air soufflé en fonction de la température d'air repris. Le chauffage des locaux est assuré par des radiateurs. La consigne de soufflage sera programmée à 20°C.

<u>Capteurs</u>	Sonde de température sur le soufflage	(1)
	Sonde de température d'air neuf	(1)
	Sonde de qualité d'air	(1)
<u>Actionneurs</u>	Vanne 2 voies motorisée <b>V2V CTA2</b>	(1)
	Volet motorisé de bipasse récupérateur	(1)
	Volet de fermeture	(1)
<u>Fonctionnement</u>	En hiver, le maintien de la température de soufflage est obtenu par ouverture de la vanne deux voies (après récupération de chaleur)	
	En intersaison et en été, le maintien de la température de soufflage est recherché en priorité par bipassage du récupérateur	
	En période de faible occupation des locaux, diminution du débit par action sur les variateurs de fréquence des moteurs des ventilateurs avec mini d'air neuf hygiénique (programmation horaire et commande manuelle par commutateur dans local MNS ou chef bassin).	
<u>Sécurités</u>	Isotherme sur le ventilateur de soufflage	(1)
	Isotherme sur le ventilateur d'extraction.	(1)
	Limite basse de soufflage	(1)
	Limite haute de soufflage	(1)
	Pressostat différentiel d'antigivre échangeur à plaques	(1)
	Protection antigel de la batterie de chauffe par thermostat antigel : ouverture de la vanne deux voies, arrêt des ventilateurs et, fermeture du volet d'air neuf avec renvoi d'alarme.	(1)
	Pressostats différentiels indication d'encrassement des filtres avec renvoi d'alarme.	(2)
	Bipasse récupérateur	(1)

#### 12.4.10 Salle d'activité CTA3

Régulation de la température d'air ambiante. Consigne de température de 20°C en hiver et de 25°C en été.

<u>Capteurs</u>	Sonde de température sur le soufflage	(1)
	Sonde de température sur la reprise	(1)
	Sonde de température ambiante (placées de par et d'autre de la salle file E à 1,50 mètre du sol environ)	(2)
	Sonde de température d'air neuf	(1)
<u>Actionneurs</u>	Vanne motorisée <b>V3V CTA3</b>	(2)
	Volet motorisé de bipasse récupérateur	(1)
	Volet de fermeture	(1)
<u>Fonctionnement</u>	Hiver : le maintien de la température est obtenu par ouverture de la vanne de la batterie chaude	
	Intersaison et été : le maintien de la température est obtenu par ouverture de la vanne trois voies de la batterie froide, priorité au free-cooling. Si l'apport d'air extérieur est insuffisant pour rafraîchir, autorisation de fonctionnement du groupe froid.	
	En période de faible occupation, réduction de débit possible par action sur les variateurs de fréquence des moteurs avec décalage de consigne de 3°C (17 en hiver, 28 en été).	
<u>Sécurités</u>	Isotherme sur le ventilateur de soufflage	(1)
	Isotherme sur le ventilateur d'extraction.	(1)
	Limite basse de soufflage	(2)
	Limite haute de soufflage	(2)
	Protection antigel de la batterie de chauffe par thermostat antigel : ouverture de la vanne trois voies, arrêt des ventilateurs et, fermeture du volet d'air neuf avec renvoi d'alarme.	(1)
	Pressostats différentiels indication d'encrassement des filtres avec renvoi d'alarme.	(2)

#### **12.4.11 Ventilation local technique traitement d'eau**

Capteurs Thermostat installé dans le local technique traitement d'eau.

Fonctionnement Arrêt si la température intérieure est inférieure à 20°C  
Marche si la température dépasse les 20°C

Il sera possible de commander en marche forcée les ventilateurs. La commande sera placée sur l'armoire électrique **AECV2** et sera raccordée en série avec le thermostat.

#### **12.4.12 Ventilation des bacs tampon des locaux produits et des armoires électriques**

Sécurités Thermostat antigel (5)

Fonctionnement en permanence

### **13. ELECTRICITÉ**

#### **13.1 Généralités**

L'ensemble des équipements du présent lot sera raccordé aux armoires :

- AECV1 : CTA1.
- AECV2 : CTA2, groupe froid, échangeur ECS, bouclage ECS, adoucisseur ECS, échangeur pataugeoire ventilateurs des locaux techniques traitement d'eau.
- AECV3 : CTA3.
- AECH : Chaufferie, échangeurs petit et grand bassins et récupérateur, pompe puisard

Seront raccordés sur des attentes à proximité :

- Les armoires électriques.
- Les ventilateurs des locaux techniques fonctionnant en permanence (produits, machineries, bacs tampons).
- Les rideaux d'air chaud.
- Les extracteurs de désenfumage.

Seront à prévoir :

- Les interrupteurs de proximité des équipements de ventilation,
- Les coffrets électriques de commande et de protection,
- Le raccordement des prises de terre.

#### **13.2 Origine électrique**

Les équipements de chauffage ventilation seront alimentés en 400 V, 50 Hz triphasé + neutre. L'origine des lignes électriques à disposition du présent lot sera l'armoire TGBT du lot électricité.

Le régime de neutre de l'installation sera réalisé selon le schéma TN (neutre à la terre et masses au neutre).

### **13.3 Description des armoires électriques**

#### **13.3.1 Généralités**

L'armoire électrique contiendra l'ensemble des organes de protection, de commande et de régulation des équipements du lot chauffage et du lot plomberie situés dans les locaux techniques.

Le taux de remplissage sera de l'ordre de 70% pour permettre une éventuelle extension.

Une prise de courant avec conducteur de terre sera placée sur le côté des armoires.

La protection des moteurs se fera par disjoncteur magnéto-thermique avec plage de réglage du déclencheur thermique.

Tous les moteurs seront regroupés sous une protection différentielle générale, ils seront ensuite protégés individuellement.

La protection de la prise de courant se fera par disjoncteur différentiel 30 mA.

Tous les circuits de commande et de signalisation seront alimentés en très basse tension. L'entrepreneur installera un transformateur de séparation de circuit équipé des protections adéquates.

**Nota** : L'utilisation de fusibles ne sera admise que pour la protection des circuits de commande.

L'ensemble des commandes et des signalisations sera ramené en face avant de l'armoire. L'entrepreneur devra prévoir des voyants de signalisation ainsi qu'un système de test lampes. Des étiquettes autocollantes gravées seront placées sous chaque voyant et interrupteur.

Il y aura un voyant général de présence de tension et un voyant marche-arrêt-défaut par moteur, et un voyant défaut par organe de sécurité.

Les voyants de signalisation défaut seront installés à côté des voyants marche-arrêt de l'organe concerné.

**Nota** : Les voyants de marche-arrêt-défaut seront alimentés directement depuis les contacts fin de course des appareils. En aucun cas ces contacts ne seront relayés.

Une ventilation haute et basse sera prévue sur chaque armoire.

#### **13.3.2 Détail des armoires**

Les armoires seront équipées de la manière suivante :

- 1 inter de tête tetrapolaire avec poignée de commande extérieure,
- 1 jeu de barre de distribution,
- les départs pompes jumelées, avec protection différentielle 300 mA et permutation automatique en cas de défaut (magnéto-thermique). La priorité de départ sera donnée par des compteurs horaires afin d'assurer une permutation cyclique des pompes toutes les 500 heures.
- les départs moteurs (pompes simples, ventilateurs, brûleurs, ... selon armoires), avec protection différentielle 300 mA
- le départ régulation, avec protection différentielle 300 mA.
- les départs vannes de régulation, avec protection différentielle 300 mA en tête et disjoncteur magnéto-thermique individuel.
- le départ éclairage de centrale d'air, 24 V avec transformateur et ses protections (dans les armoires AECV1, 2 et 3,
- les compteurs de consommation des équipements de chauffage et ventilation de puissance supérieure à 4 kW (CTA1, CTA2, CTA3, chaufferie, groupe froid),
- le départ prise de courant 230 V monophasé, disjoncteur différentiel 30 mA, calibre 16A;
- 1 prise de courant avec capot en applique sur une face latérale
- 1 transformateur d'isolement des circuits de commande (230 V-24V) y compris protections amont par disjoncteur magnéto-thermique et aval par fusibles.
- les voyants de signalisation défaut/marche/arrêt par diodes LED.
- les commutateurs marche/arrêt de chaque départ;
- le bornier de report de défaut.
- le test lampes

### **13.3.3 Liste des départs**

Un bilan de puissance est fourni en annexe.

### **13.4 Ventilation des armoires électriques**

Les armoires électriques installées dans les locaux à ambiance chlorée (locaux techniques sous bassins, locaux halle bassins) seront spécifiquement ventilées avec amenée d'air neuf directement depuis l'extérieur en partie basse de chaque armoire.

Les réseaux et les ventilateurs de mise en pression des réseaux et des armoires sont à la charge du présent lot.

### **13.5 Repérage, Etiquetage**

D'une manière générale toutes les installations devront être repérées, notamment les câbles électriques.

– Armoires :

Les armoires seront repérées par étiquette gravée et rivetée sur la face avant du tableau. Cette étiquette indiquera le repère de l'armoire utilisé dans les schémas des armoires.

– Câbles électriques :

Les câbles seront repérés à leurs deux extrémités. D'autre part, lorsque ces câbles dériveront des chemins de câbles de distribution primaire jusqu'aux conduits ou supports de distribution terminale, ils seront repérés.

Le repérage sera réalisé par étiquette aluminium. Chaque étiquette indiquera le tenant (armoire et repère de protection) et l'aboutissant (repère du récepteur). Ces repères seront martelés sur la plaque aluminium. Ces étiquettes seront solidement attachées au câble par des colliers métalliques inoxydables.

### **13.6 Alimentation des équipements**

Le câblage des équipements électriques sera réalisé par des câbles de la série U 1000 R2V qui chemineront sur chemin de câbles.

Les chemins de câbles seront en **aluminium ou PVC** dans les locaux techniques traitement d'eau et en acier galvanisé à chaud avec traitement des coupes par galvanisation à froid dans les autres locaux..

Les dérivations des chemins de câbles aux appareils se feront sous tube IRL

L'emploi des tubes acier ne peut être autorisé que si ceux-ci sont raccordés à la terre.

### **13.7 Arrêts d'urgence**

Les protections amont dans l'armoire TGBT seront asservies à la coupure d'urgence générale ventilation (lot électricité). L'entreprise prendra toutes les dispositions nécessaires à la conservation des réglages et données des éléments de commande et de régulation.

Les arrêts d'urgence et lignes associées de chaque armoire **AECV** sont à la charge du lot chauffage.

Le présent lot devra prévoir des bobines à manque de tension temporisées sur le disjoncteur différentiel de chaque moteur ventilation sur lesquelles agiront les arrêts d'urgence.

### **13.8 Raccordements sur attentes**

Les équipements suivants seront raccordés sur les câbles amenés à proximité par le lot électricité :

- Les armoires électriques.
- Les ventilateurs des locaux techniques fonctionnant en permanence (produits, machineries, bacs tampons).
- Les rideaux d'air chaud.
- Les extracteurs de désenfumage.

## **14. RAFRAÎCHISSEMENT DE L'ADMINISTRATION (OPTION)**

### **14.1 Principes**

Les bureaux et la salle de réunions de la zone administrative au R+1 seront équipés d'un système de rafraîchissement d'air type multisplit composé :

- D'une unité extérieure de condensation par air multicircuits,
- D'une unité intérieure de traitement d'air avec batterie à détente directe et ventilateur type console murale haute avec télécommande,
- De liaisons frigorifiques sous tube cuivre calorifugé.

L'alimentation électrique sera amenée à proximité de l'unité extérieure par le lot électricité. Le raccordement ainsi que les câblages entre unité extérieure et unités intérieures sont à la charge du lot chauffage.

L'unité extérieure sera placée en toiture. Les percements, socles et semelles antivibratiles, reprise d'étanchéité autour des sorties sont entièrement à la charge du lot chauffage.

L'unité extérieure sera posée sur des plots amortisseurs de vibrations. Les raccordements seront faits par l'intermédiaire de flexibles. L'ensemble devra impérativement être désolidarisé de la structure du bâtiment.

Les unités intérieures seront équipées d'un bac de récupération des condensats dont le trop plein sera raccordé au réseau d'évacuation le plus proche (piquage sur chute avec siphon à très haute garde d'eau : 110 mm à la charge du lot chauffage).

### **14.2 Conditions intérieures**

Les conditions intérieures en été seront les suivantes : (température sèche) : + 27°C. L'humidité ne sera pas contrôlée.

Les charges internes dues aux équipements informatiques, à l'éclairage et aux installations diverses représentent 1200 W par bureau. Les apports par les parois, la ventilation et les occupants sont de l'ordre de :

- Direction : 1700 W
- Adjoint : 1500 W
- Secrétariat : 1500 W
- Salle de réunion I8 : 3500 W

### **14.3 Unités intérieures**

De type console murale haute, elles seront implantées dans chaque local sur le mur opposé face au mobilier à une hauteur de 240 cm du sol (génératrice inférieure de l'appareil).

L'entrepreneur doit la fourniture et la pose des unités intérieures ainsi que les raccordements à l'unité extérieure, la mise en service et les paramétrages.

Caractéristiques :

- Marque : CIAT ou techniquement équivalent
- Type : SEV 10L
- Pose : sur console murale, y compris tous accessoires de fixation et de supportage
- Puissance frigorifique : 2500 W unitaire
- Débit d'air traité : 305 / 360 m<sup>3</sup>/h (petite / grande vitesse)
- Niveau sonore : 34 dB(A) à 2 m en grande vitesse
- Alimentation électrique : 3 x 0,5 + 6 GO 0,6 + BUS
- Liaisons frigorifiques : type FLARE 1/4" et 1/2" calorifugées
- Télécommande infrarouge et pompe de relevage des condensats
- Dimensions : (L x l x H x P) 815 mm x 173 mm x 425 mm x 10 kg

**Destination** : deux appareils dans la salle de réunion.

- Marque : CIAT ou techniquement équivalent
- Type : SEV 12L
- Pose : sur console murale, y compris tous accessoires de fixation et de supportage
- Puissance frigorifique : 3000 W unitaire

- Débit d'air traité : 380 / 480 m<sup>3</sup>/h (petite / grande vitesse)
- Niveau sonore : 39 dB(A) à 2 m en grande vitesse
- Alimentation électrique : 3 x 0,5 + 6 GO 0,6 + BUS
- Liaisons frigorifiques : type FLARE 1/4" et 1/2" calorifugées
- Télécommande infrarouge et pompe de relevage des condensats
- Dimensions : (L x l x H x P) 815 mm x 173 mm x 425 mm x 10 kg

**Destination** : un appareil dans chaque bureau.

#### 14.4 Unités extérieures

A refroidissement par air, elles seront implantées en toiture sur une semelle support amortissant les vibrations, les machines seront elles-mêmes munies de pieds antivibratiles.

L'entrepreneur doit la fourniture et la pose des unités extérieures ainsi que les raccordements aux unités intérieures, la mise en service et les paramétrages.

Caractéristiques :

- Marque : CIAT ou techniquement équivalent
- Type : MSEV 2 x 12 MULTISPLIT (un compresseur par unité intérieure)
- Puissance absorbée : 2500 W
- Niveau sonore : 42 dB(A) à 2 m
- Alimentation électrique : 3 G 6 + 3 G 1,5
- Liaisons frigorifiques : type FLARE 3 x 1/4" et 3 x 1/2" calorifugées
- Dimensions : (L x l x H x P) 760 mm x 240 mm x 1053 mm x 68 kg
  
- Marque : CIAT ou techniquement équivalent
- Type : MSEV 4 x 10 MULTISPLIT (un compresseur par unité intérieure)
- Puissance absorbée : 4450 W
- Niveau sonore : 45 dB(A) à 2 m
- Alimentation électrique : 3 G 10
- Liaisons frigorifiques : type FLARE 3 x 1/4" et 3 x 1/2" calorifugées
- Dimensions : (L x l x H x P) 705 mm x 450 mm x 1125 mm x 145 kg

**Destination** : toiture local archives au R+1.

#### 14.5 Liaisons frigorifiques

Les liaisons entre unités extérieures et intérieures seront réalisées en tube cuivre dégraissé de qualité frigorifique avec calorifuge épaisseur 13 mm. Les tubes aller et retour sont isolés séparément.

Le raccordement aux appareils est équipé de vannes type FLARE. L'installateur devra prévoir la charge de fréon supplémentaire nécessaire à la mise en service.

Il y aura une liaison aller et une liaison retour par unité intérieure raccordée. Elles chemineront le long du mur de la salle d'activités pour traverser la toiture au droit des unités extérieures et rejoindre les unités intérieures dans les faux plafonds.

- Pièces de raccords démontables pour raccordement aux appareils, liaisons sans raccords ni soudures de l'unité intérieure à l'unité extérieure.
- Calorifuge type manchon non fendu mis en place sur les canalisations avant montage.
- Colliers, rosaces d'écartement, vis, chevilles, percements dans matériaux de toute nature.
- Percements de cloisons, de mur réalisés très soigneusement, garnissages et bouchement des traversées de murs et de cloisons, reprises de peinture.
- Reprise d'étanchéité en toiture.
- Protection par gaine plastique des parties encastrées et des traversées de mur, le calorifuge étant continu, y compris dans la traversée (fourreau et percement du diamètre du tube calorifugé).

#### **14.6 Alimentation électrique**

Une protection par disjoncteur différentiel 32 A, 300 mA sera installée dans l'armoire électrique de l'administration. L'entrepreneur doit la fourniture et la pose des équipements ainsi que le câblage dans l'armoire et les modifications des schémas.

Les lignes de type U1000 R2V sous conduits alimenteront les unités extérieures. Les unités intérieures seront alimentées (puissance et commande) depuis l'unité extérieure correspondante. Les câbles chemineront sous tube IRL le long du mur de la salle d'activité puis en faux plafonds des locaux.

#### **14.7 Evacuation des condensats**

Un siphon PVC Ø 32 sera mis en place en faux plafond au droit de chaque unité intérieure. L'évacuation du bac à condensats (tube souple Ø 25) sera raccordée à ce siphon au moyen d'un adaptateur en caoutchouc permettant l'étanchéité.

Un réseau PVC Ø 32 sera créé pour rejoindre le réseau EU en plafond des sanitaires I9 (l'entrepreneur devra réaliser le raccordement sur la colonne PVC). Il y aura une montée verticale au-dessus de chaque unité intérieure avec protection par goulotte PVC blanche abritant à la fois l'évacuation des condensats et les liaisons frigorifiques.

#### **14.8 Percements**

Les percements seront réalisés par l'entrepreneur avec le plus grand soin. Toute détérioration des locaux constatée entraînera réparation et les travaux de remise en état initial lui seront imputés.

Tous les percements seront d'un diamètre inférieur à 50 mm et réalisés par carottage diamant (dans du béton) avec récupération des eaux de perçage et évacuation des déblais à la décharge publique.

Les rebouchages et lissages après le passage des canalisations seront exécutés en raccord sur les deux parements.

Les traversées de la toiture seront aussi à la charge du lot chauffage avec mise en place de crosse et reprise de l'étanchéité.

## **15. SPÉCIFICATIONS TECHNIQUES GÉNÉRALES**

### **15.1 Canalisations d'eau**

#### **15.1.1 Descriptif**

Cette fourniture comprendra la tuyauterie, les dispositifs de remplissage, de circulation et d'expansion, la robinetterie et le calorifuge.

#### **15.1.2 Caractéristiques des canalisations**

##### **15.1.2.1 Dimensionnement**

Les canalisations seront dimensionnées pour avoir une perte de charge inférieure à 150 Pa/m.

##### **15.1.2.2 Construction**

###### *15.1.2.2.1 Nature des canalisations*

Les canalisations utilisées seront des tubes en acier noir répondant aux caractéristiques suivantes :

- tarif 1

Tubes "gaz" soudés par rapprochement suivant les normes NFA 49 140 et NFA 49 145 jusqu'à 40/49 inclus. Acier nuance ADX de l'AFNOR.

Les diamètres inférieurs à 15/21 ne seront pas admis même pour les vidanges.

- tarif 10

Tubes sans soudure finis à chaud (acier Martin nuance A 37) suivant norme 49 111 pour les diamètres au-delà du 40/49.

Les canalisations ne seront jamais encastrées dans la maçonnerie et les traversées de cloisons, murs, planchers, etc... seront exécutées sous fourreaux en matière plastique rigide absolument rectilignes, en tubes de diamètre approprié fournis par l'Entrepreneur du présent lot.

Les fourreaux traversant les planchers, murs et cloisons devront dépasser de 2 cm le niveau fini.

Les raccordements entre différents éléments de tuyauteries pourront être assurés par :

- filetage

- brides

- soudure

Les filetages pourront être utilisés pour l'eau si la pression est inférieure à 2 bars.

Les brides ne seront utilisées que pour le montage des appareils et de la robinetterie ou lorsqu'un démontage fréquent sera imposé.

Les soudures pourront être utilisées dans tous les cas lorsque les brides ne sont pas nécessaires.

Sauf impossibilité matérielle, les piquages et dérivations seront en pied de biche avec cintrage dans le sens de la circulation, réalisés de telle manière que les axes se rejoignent tangentiellement.

###### *15.1.2.2.2 Liaison équipotentielle*

A la pénétration dans les bâtiments, les canalisations d'eau doivent être reliées au conducteur principal de protection. Une liaison équipotentielle est assurée sur toute la longueur de l'installation, à la charge du lot électricité. En cas de présence de matériel électrique sur un tronçon, ce matériel doit être conforme à la norme NFC 15 100.

### 15.1.3 Robinetterie

Les vannes seront choisies dans une série isobare, éprouvées à une valeur minimum égale à 150 % de la pression à laquelle elles doivent être utilisées.

Elles seront à brides PN 16, PN 25, correspondant aux pressions effectives d'utilisation. Elles seront en fonte aciérée, acier ou acier inoxydable suivant les fluides sur lesquels elles sont utilisées et les pressions d'utilisation recommandées par les constructeurs.

Les vannes de petit diamètre seront en bronze et taraudées (diamètre maximum 50 mm).

Pour les vannes régulatrices, le constructeur précisera :

- Les pertes de charge en fonction du débit et de la température de l'eau
- les conditions d'étanchéité en position de fermeture pour une pression déterminée.

La robinetterie sera soumise, en cours de travaux, aux mêmes essais que les appareils et les canalisations qu'elle commande.

### 15.1.4 Vitesse dans les tuyauteries.

Les vitesses d'eau maximum dans les tuyauteries seront conformes au § du fascicule CC2 du CCTG, à savoir

DIAMETRE	CANALISATION	CONDUCTEUR ETAGE
12/17	0.45	0.45
15/21	0.55	0.55
20/27	0.70	0.70
26/34	0.80	0.80
33/42	0.90	0.90
40/49	0.95	0.95
50/60	1.10	1,00
70/76	1.30	1.10
80/89	1.40	1.20
100/108	1.50	1.20
107/114	1.50	1.20
125/133	1.50	1.20
150/159	1.50	1.20

### 15.1.5 Conditions de la pose des canalisations

Le tracé des canalisations sera déterminé en accord avec les plans transmis et en coordination avec les autres corps d'état.

Leur parcours restera en principe parallèle aux parois et les pentes, suffisantes pour assurer l'évacuation automatique de l'air, seront toutefois inférieures ou égales à 0,005 mètre par mètre.

A chaque emplacement susceptible de provoquer une accumulation d'air, il sera mis en place des purgeurs automatiques. Ceux-ci seront posés de façon à être aisément accessibles.

Les tuyauteries seront supportées et maintenues par :

- a) des supports tels que des colliers scellés aux parois ou au plafond
- b) des points fixes
- c) des supports de dilatation tels que : supports à patins à rouleaux ou oscillants. Les supports pourront être simples ou à guidage.

Dans le cas de supports oscillants, ceux-ci seront munis, chaque fois que cela sera nécessaire, de ressorts à boudin. Le bras du support aura une longueur égale au moins à 5 fois l'amplitude maximale de la dilatation.

Les supports devront permettre un démontage facile des canalisations et leur nombre sera suffisant pour éviter toute flèche nuisible ou inesthétique. Ils seront sans transmission de vibration provenant des machines ou de la circulation du fluide.

L'écartement des supports ne dépassera pas les valeurs suivantes :

Diamètre du tube (mm)	Ecartement des supports
0 - 40	2 m
41 - 100	3 m
101 - 150	4 m
151 - 200	5 m
201	6 m

### **15.1.6 Dispositifs de compensation de la dilatation**

Les compensateurs, outre leur bon fonctionnement, doivent assurer une parfaite étanchéité. L'entreprise est tenue de fournir au Maître d'œuvre les procès-verbaux d'étanchéité.

L'entreprise doit choisir une nuance d'acier inoxydable parfaitement adaptée aux caractéristiques de l'eau véhiculée.

Le modelage des ondes ne doit engendrer aucune fissure. Le maître d'œuvre se réserve la possibilité de faire subir un examen radiographique des compensateurs.

Avant de passer ses commandes, l'installateur soumet à l'approbation du maître d'œuvre les types d'appareils retenus ainsi que les plans d'implantation et les notes de calcul.

### **15.1.7 Calorifuge**

Toutes les canalisations cheminant en chaufferie, dans les locaux techniques et les vides sanitaire seront recouvertes de peinture antirouille et calorifugées par des coquilles ou demi-coquilles de laine minérale préformées.

Chaque tuyauterie est calorifugée individuellement. Dans le cas des demi-coquilles, celles-là sont posées à joints alternatifs. Les éléments de calorifuge sont maintenus par cerclage (bande inoxydable tous les 50 cm). Dans tous les cas, le calorifuge doit être continu et les éléments jointifs. Les raccords, brides, vannes et organes de réglage dont le diamètre est inférieur à 200 mm pourront ne pas être calorifugés.

L'épaisseur des isolants sera conforme au CCTG (sur la base d'un lambda de 0,04 W/m°C).

- 30 mm jusqu'au diamètre 60 mm
- 40 mm du diamètre 70 mm au diamètre 114 mm
- 50 mm du diamètre 139 mm au diamètre 250 mm
- 60 mm au-dessus du diamètre 250 mm

La protection du calorifuge sera constituée par des feuilles en métal ou PVC enroulées et agrafées dans les parties rectilignes des réseaux et par des éléments préfabriqués adaptés pour les coudes, pièces de transformation, vannes... Les agrafes et les raccords entre éléments de protection sont recouverts de bandes adhésives.

Les extrémités de calorifuge sont protégées par des manchettes en aluminium ou en zinc.

## **15.2 Conduits aérauliques**

Les gaines de ventilation et de conditionnement seront en tôle d'acier galvanisé.

Les tôles utilisées répondront aux normes AFNOR A 36 320 et A 46 321, relatives aux tôles galvanisées d'épaisseur inférieure à 2 mm. Les tolérances d'épaisseur seront celles définies par la norme NF A 46 302, relative à la qualité des tôles d'acier galvanisé en continu et livrées en bobines.

### **15.2.1 Gaines rectangulaires**

Les épaisseurs de tôles utilisées seront fonction de la longueur maximale du grand côté de la section et du procédé de fabrication utilisé.

- Longueur inférieure ou égale à 0,4 m, épaisseur 8/10 mm
- Longueur comprise entre 0,4 m et 0,85 m, épaisseur 10/10 mm
- Longueur comprise entre 0,85 m et 1,60 m, épaisseur 12/10 mm
- Longueur supérieure à 1,60 m, épaisseur 15/10 mm

Toutes les précautions seront prises pour qu'elles soient parfaitement étanches et rigides et pour éviter toute pulsation ou vibration en service. Dans tous les cas où cela s'avère nécessaire, en particulier pour respecter les niveaux sonores, et d'une manière impérative pour les gaines dont le grand côté est supérieur ou égal à 1400 mm, les tôles seront façonnées en pointe de diamant et munies de raidisseurs en tôle pliée de même nature que la tôle constituant les gaines.

Ces raidisseurs ne seront fixés à l'intérieur des gaines que sur demande ou accord du Maître d'Oeuvre.

L'assemblage des tronçons de gaines entre eux pourra être réalisé par coulisses et épingles avec interposition de joints étanches, et garniture d'angle.

Les différents éléments de tôle seront assemblés entre eux par agrafe suivant les systèmes PITTSBURG, SNAPLOCK... ou tout autre système équivalent permettant d'obtenir une étanchéité comparable, les brides d'assemblage étant réalisées par pliage à partir de la même feuille de tôle que les éléments eux-mêmes.

Les tronçons de gaine de plus de 1500 mm de côté seront exclusivement assemblés par brides en cornière PN soudées, rivetés sur la gaine, l'entre axe des trous d'assemblage sera maximum de 150 mm et un joint d'étanchéité plastique sera interposé entre les brides.

Dans le cas où les nécessités de montage impliqueraient un rayon de courbure trop faible, il sera prévu des coudes d'équerre équipés d'aubes directrices. Ces aubes seront convenablement disposées et fixées solidement à la gaine afin d'empêcher toute vibration.

Les diminutions ou les changements de direction en épaisseur seront en général et sauf spécifications contraires, réalisées sur la partie supérieure des gaines apparentes afin d'obtenir dans la mesure du possible une face inférieure horizontale.

### **15.2.2 Gaines circulaires ou ovales**

Les gaines circulaires ou ovales seront du type "spirale" réalisées par agrafage en spirale, serties, de 4 épaisseurs de métal, assurant aux tubes une résistance particulière, sans risque de vibration.

Les épaisseurs de tôle utilisées seront en fonction du diamètre intérieur de la gaine :

- Diamètre inférieur ou égal à 160 mm, épaisseur 5/10 mm
- Diamètre compris entre 160 et 400 mm, épaisseur 6/10 mm
- Diamètre supérieur à 400 mm, épaisseur 8/10 mm

L'assemblage des tronçons de gaine entre eux devra être parfaitement étanche. Ils seront réalisés par accessoires mâles avec mastic ou bande adhésive.

Les tronçons de gaine dont le diamètre sera supérieur à 800 mm devront être assemblés par brides avec joint d'étanchéité.

Dans tous les cas, l'assemblage des tronçons et des accessoires pourra être réalisé par "fourreaux thermorétractables" qui ont l'avantage de procurer une excellente étanchéité, de contribuer à l'insonorisation et d'être plus facilement réparables.

Toutefois ces produits devront être agréés par le Maître d'Oeuvre.

Les coudes seront réalisés avec un rayon de courbure à l'axe intérieur égal au diamètre de la gaine.

### **15.2.3 Gaines souples**

Il s'agit essentiellement de gaines de section circulaire. Les gaines seront constituées d'une spirale de fil d'acier galvanisé, placé entre deux couches de matériaux étanches et incombustibles, ou obtenues par agrafage en spirale d'un feillard ondulé en aluminium.

- Les conduits seront utilisés sous les conditions suivantes :
- longueur inférieure à 0,50 mètres
- utilisés uniquement pour le raccordement des bouches aux conduits collecteurs
- une seule bouche par conduit flexible
- ils ne seront jamais raccordés entre eux
- ils seront pourvus aux deux extrémités d'un embout lisse de 7 cm au moins permettant le serrage par collier approprié
- leur forme circulaire devra être maintenue en tous points.

#### **15.2.4 Conditions de pose**

Les gaines seront disposées autant que possible parallèlement aux murs et plafonds.

Elles seront en général suspendues à l'ossature métallique ou en béton armé des planchers à l'aide de supports de hauteur réglable. Elle ne devront en aucun cas être supportées par les faux-plafonds. Elles seront en général accrochées aux supports par le dessus afin d'obtenir un aspect d'ensemble correct. Un jeu de 0,05 m sera réservé entre les parois du bâtiment et la gaine ou son calorifugeage extérieur éventuel.

Les gaines comporteront si nécessaire :

- des organes de réglage
- des tronçons munis de silencieux
- des trappes de visite étanches (obligatoirement dans le cas d'extraction de vapeurs graisseuses, ou d'air très poussiéreux).

Les gaines et notamment les coudes et les piquages seront conçus de façon à réduire au minimum les pertes de charge et assurer un fonctionnement silencieux de l'installation.

Les gaines comporteront des raccords souples au droit des joints de dilatation du bâtiment. Ce joint sera en matériau incombustible.

#### **15.2.5 Vitesse dans la gaine**

Les vitesses de circulation de l'air dans les gaines de ventilation seront choisies en fonction:

- des sections des gaines et leur forme
- des locaux desservis par les gaines
- du type de distribution haute ou basse pression
- du type de diffuseur utilisé
- des conditions de confort acoustique désiré dans les locaux où chemineront les gaines et desservis par celles-ci.

Dans tous les cas où l'on voudra réaliser une installation particulièrement silencieuse, dans les tronçons où la vitesse sera supérieure à 3,60 m/s, les coudes comporteront des aubes de guidage.

#### **15.2.6 Calorifuge**

La mise en place du calorifuge sera effectuée sur des réseaux définitivement fixés, sur des conduits propres et dont les dispositifs d'étanchéité sont en place et quand tous travaux de soudure et collage sont terminés.

Le calorifuge est constitué de panneaux rigides ou semi-rigides, de feutre ou de pièces préformées. Les éléments sont maintenus par du fil de fer galvanisé ou du feuillard inoxydable conformément au CCTG. Les panneaux pourront être collés. La nature des matériaux sera adaptée à la destination des locaux où il sont placés (réaction au feu notamment).

L'épaisseur des isolants sera conforme au CCTG (30 mm sur la base d'un lambda de 0,05 W/m°C) pour obtenir une résistance thermique au moins égale à 0,6 m<sup>2</sup>/°CW.

La protection du calorifuge sera constituée par des feuilles en métal ou PVC. Les raccords entre éléments de protection sont recouverts de bandes adhésives.

Les extrémités de calorifuge sont protégées par des manchettes en aluminium ou en zinc. Les angles sont protégés par des cornières.

#### **15.2.7 Prises de pression et de température**

Chaque tronçon de gaine dont le débit d'air doit être vérifié comportera, à l'endroit adéquat déterminé par l'entreprise en accord avec le Maître d'Oeuvre, un trou de 15 mm de diamètre normalement obturé par un bouchon de caoutchouc.

Ce trou permettra la prise des pressions servant au calcul du débit, ainsi que le relevé des températures de soufflage.

### **15.3 Soupapes de sécurité**

Les soupapes de sécurité seront conformes à la norme NFP 52-001 et seront équipées de clapets en caoutchouc en silicone résistant.

Les soupapes de sécurité seront installées à proximité du vase d'expansion pour éviter de trop grandes différences de pression entre le vase et la soupape. Les soupapes de sécurité seront tarées à une pression de 5 bars en usine et seront équipées d'un manomètre de contrôle.

### **15.4 Repérage**

Les organes essentiels de l'installation (robinetterie, clapet coupe feu, vanne d'équilibrage etc..) tant en locaux techniques que dans l'ensemble de l'installation devront être identifiés.

Les étiquettes de repérage seront réalisées en dilophane gravé.

Robinetterie :        Plaque de diamètre minimum 40 mm  
                              Fixation par chaînette inoxydable au volant de vanne

Matériel :            Plaque hauteur 40 mm  
                              Fixation par rivetage ou vissage

Fléchage des sens de la circulation et bagues de repérage suivant les teintes de la norme NF.X 08.100

## 16. LISTE DES ISOLANTS

DESIGNATION	Epais. (cm)	LAMBDA (W/m.K)	RESISTANCE (m².K/W)	K (W/m².K)	Tau	K.Tau (W/m².K)
<b><u>Murs extérieurs isolés</u></b>	31		2,51	0,40	1.00	<b>0.40</b>
Béton	20	1.75	0,11			
Isolation par polystyrène	10	0.045	2,22			
Protection mécanique						
Résistance superficielle			0.17			
<b><u>Murs intérieurs non isolés</u></b>	21		0.36	2.76	0.40	<b>1.10</b>
Béton	20	1.75	0.11			
Plâtre	1	0.35	0.03			
Résistance superficielle			0.22			
<b><u>Murs intérieurs isolés (locaux annexes)</u></b>	16		2.56	0.39	0.80	<b>0.31</b>
Béton	15	1.75	0.09			
Isolation par polystyrène	10	0.045	2,22			
Protection mécanique			0,03			
Résistance superficielle			0.22			
<b><u>Murs intérieurs isolés (salle d'activités)</u></b>			1,7	0.59	0..1	<b>0.06</b>
FOAMGLASS T4	6	0.042	1,43			
Protection mécanique			0,05			
Résistance superficielle			0.22			
<b><u>Plage sur locaux techniques et VS</u></b>	28		2.23	0.45	<b>0.80</b>	<b>0.36</b>
Béton et carrelage	20	1.75	0.11			
Isolation en sous face	8	0.045	1.78			
Résistance superficielle			0.34			
<b><u>Plancher salle d'activité sur bassin</u></b>	20		1.76	0.57	<b>0.1</b>	<b>0.47</b>
Béton et carrelage	20	1.75	0.11			
Isolation en sous face FOAMGLASS T4	6	0.042	1.43			
Résistance superficielle			0.22			
<b><u>Plancher sur extérieur</u></b>	20		2.11	0.47	<b>1.00</b>	<b>0.47</b>
Béton et carrelage	20	1.75	0.11			
Isolation en sous face	8	0.045	1.78			
Résistance superficielle			0.22			
<b><u>Toiture légère</u></b>	12		3.02	0.33	<b>1.00</b>	<b>0.33</b>
FOAMGLASS T4	12	0.042	2.86			
Bac acier	0	1.75	0.00			
Etanchéité			0.02			
Résistance superficielle			0.14			
<b><u>Toiture terrasse</u></b>	30		3.13	0.32	<b>1.00</b>	<b>0.32</b>
Béton	20	1.75	0.11			
FOAMGLASS T4	12	0.042	2.86			
Etanchéité			0.02			
Résistance superficielle			0.14			
<b><u>Parois vitrées verticales</u></b>				1.90	1.00	<b>1.90</b>
Châssis métallique rupture de pont thermique						
Vitrage EKO (Tr sol 0,48; Tr lum 0,67)						
Double vitrage, Lame d'air de 16 mm						
(Epaisseur de verre conforme au DTU vitrerie)						

DESIGNATION	Epais. (cm)	LAMBDA (W/m.K)	RESISTANCE (m <sup>2</sup> .K/W)	K (W/m <sup>2</sup> .K)	Tau	K.Tau (W/m <sup>2</sup> .K)
<b><u>Portes vitrées coulissantes</u></b>				1.90	1.00	<b>1.90</b>
Châssis métallique rupture de pont thermique Vitrage EKO (Tr sol 0,48; Tr lum 0,67) Double vitrage, Lame d'air de 16 mm (Epaisseur de verre conforme au DTU vitrerie)						
<b><u>Portes vitrées</u></b>				4.80	1.00	<b>4.80</b>
Châssis métallique rupture de pont thermique Vitrages normaux Double vitrage, Lame d'air de 12 mm (Epaisseur de verre conforme au DTU vitrerie)						
<b><u>Portes extérieures (locaux techniques)</u></b>				5.80	1.00	<b>5.80</b>
Portes métalliques						
<b><u>Portes extérieures annexes</u></b>				3.30	1.00	<b>3.30</b>
Portes isolantes						
<b><u>Parois vitrées horizontales</u></b>				1.55	1.00	<b>1.55</b>
DAMPALON CRISTAL 16 mm (Tr sol 0,49; Tr lum 0,62)						
<b><u>SKIDOMES</u></b>				6.00	1.00	<b>6.00</b>
<b><u>Sol enterré sur terre-plein</u></b>						<b>0.20</b>
Sans isolation						
<b><u>Mur enterré</u></b>	28		0.43			<b>1.40</b>
Béton	20	1.75	0.11			
Isolation idem mur extérieur	10	0.045	2.22			
<b><u>Sol sur terre plein</u></b>	5					<b>1.35</b>
Isolation périphérique sur 1 m	5	0.044	1.14			

## 17. LISTE DES POINTS GTC

## 18. BILAN DES PUISSANCES ÉLECTRIQUES

## 19. LISTE DES RADIATEURS

## 20. LISTE DES GRILLES DE VENTILATION

## 21. LIMITES DE PRESTATIONS

## 22. SCHEMA DE PRINCIPE

## 23. CARNET DE DÉTAILS

EQUIPEMENTS	DESIGNATION DES POINTS	ENTREES			SORTIES	
		ETOR	EANA	ETCP	STOR	SANA
<b>Sous station 1</b>						
<b>Généralités</b>						
Comptages	Comptage gaz			2		
	Comptage appoint d'eau chauffage			1		
	Comptage eau froide sanitaire			5		
	Comptage énergie électrique AECH			1		
Electricité	Défaut synthèse armoire AECH	1				
	Défaut synthèse armoire AETE	1				
	Défaut TGBT	1				
	Défaut Transfo	1				
	Défaut source centrale éclairage de sécurité	3				
<b>Chaufferie</b>						
Production de chaleur	Commande brûleur modulant (3)					3
	Défaut brûleur	3				
	Commande variateur brûleur					3
	Défaut variateur brûleur	3				
	Commande pompe de charge chaudière				3	
	Défaut pompe de charge chaudière	3				
	Commande moteur ventilateur condenseur				1	
	Défaut moteur ventilateur condenseur	1				
	Défaut maintien de pression	1				
	Contrôleur de débit de chaudière	3				
	Contrôleur de débit de récupérateur	1				
	Manostat de manque d'eau 2 seuils	2				
	Aquastat de sécurité	3				
	Sonde de température extérieure (commune)		1			
	Sonde de température départ chaudière		3			
	Sonde de température retour général		1			
Sonde de température entrée condenseur fumées chaudières		1				
Sonde de température sortie condenseur fumées chaudières		1				
Réseau C1 Echangeurs Bassins et ECS	Commande pompe double				2	
	Défaut pompe double Pompe à débit variable	2 PM				
Réseau C2 Batteries de chauffe	Commande pompe double				2	
	Défaut pompe double Pompe à débit variable	2 PM				

EQUIPEMENTS	DESIGNATION DES POINTS	ENTREES			SORTIES	
		ETOR	EANA	ETCP	STOR	SANA
Réseau C3 Radiateurs piscine	Commande pompe double Défaut pompe double Vanne trois voies Sonde de température de départ Sonde de température de retour Sonde de température extérieure	2	1 1 PM		2	1
Réseau C4 Radiateurs salle d'activités	Commande pompe double Défaut pompe double Vanne trois voies Sonde de température de départ Sonde de température de retour Sonde de température extérieure	2	1 1 PM		2	1
Réseau C5 Sous station DORIAN	Commande pompe double Défaut pompe double	2			2	
Réseau C6 Plancher chauffant	Commande pompe double Défaut pompe double Vanne trois voies Sonde de température de départ Sécurité haute température de départ Sonde de température de retour Sonde de température extérieure	2 1	1 1 PM		2	1
<b>Chauffage eau des bassins</b>						
ECH1 Grand bassin + toboggan	Température retour goulotte Commande V2V Sécurité température haute (secondaire) Commande pompe secondaire Défaut pompe secondaire	1 1	1		1	1
ECH2 Petit bassin	Température retour goulotte Commande V2V Sécurité température haute (secondaire) Commande pompe secondaire Défaut pompe secondaire	1 1	1		1	1
<b>Traitement d'eau</b>						
Circuit 1 TE Grand bassin + toboggan	Défaut synthèse traitement d'eau Température eau de bassin (sonde au lot TE) Mesure taux de chlore (sonde au lot TE) Mesure pH (sonde au lot TE) Compteur eau bac tampon (Compteur au lot TE)	1	1 1 1	1		
Circuit 2 TE Petit bassin	Température eau de bassin (sonde au lot TE) Mesure taux de chlore (sonde au lot TE) Mesure pH (sonde au lot TE) Compteur eau bac tampon (Compteur au lot TE)		1 1 1	1		
<b>Total sous station 1</b>	<b>Par type Global</b>	<b>45 106</b>	<b>21</b>	<b>11</b>	<b>18</b>	<b>11</b>

EQUIPEMENTS	DESIGNATION DES POINTS	ENTREES			SORTIES	
		ETOR	EANA	ETCP	STOR	SANA
<b>Sous station 2</b>						
<b>Généralités</b>						
Comptages	Comptage énergie électrique AECV1			1		
Alarmes	Défaut synthèse armoire AECV1	1				
	Défaut de synthèse clapets coupe-feu réseaux reprise CTA1	1				
	Défaut de synthèse clapets coupe-feu réseaux soufflage CTA1	1				
	Température d'eau circuits ECS		5			
<b>Traitement d'air hall bassin</b>						
CTA1	Marche/Arrêt de la centrale d'air				2	
	Variation de vitesse soufflage					1
	Variation de vitesse extracteur					1
	Défaut antigel batterie	1				
	Défaut récupérateur rotatif	1				
	Défaut ventilateur de soufflage	1				
	Défaut ventilateur de reprise	1				
	Défaut filtres soufflage	1				
	Défaut filtres reprise	1				
	Défaut incendie	1				
	Position clapet coupe feu	1				
	Commande caisson de registre trois voies					1
	Commande récupérateur rotatif					1
	Commande vanne deux voies batterie					1
	Commande de dérogation de consigne de débit		1			
	Commande de dérogation de consigne d'hygrométrie	1				
	Sonde de température extérieure		1			
	Sonde d'hygrométrie extérieure		1			
	Sonde de température de soufflage		1			
	Sonde d'hygrométrie de soufflage		1			
	Sonde de température de reprise		1			
	Sonde d'hygrométrie de reprise		1			
ECH ECS	Température départ ECS		1			
	Température retour bouclage ECS		1			
	Commande V2V régulation	1				
	Commande V2V sécurité	1				
	Sécurité température haute sortie échangeur	1				
	Commande pompe primaire				1	
	Défaut pompe primaire	1				
	Commande pompe bouclage				1	
	Défaut pompe bouclage	1				
<b>Total sous station 2</b>	<b>Par type</b>	<b>17</b>	<b>14</b>	<b>1</b>	<b>4</b>	<b>5</b>
	<b>Global</b>	<b>41</b>				

EQUIPEMENTS	DESIGNATION DES POINTS	ENTREES			SORTIES	
		ETOR	EANA	ETCP	STOR	SANA
<b>Sous station 3</b>						
<b>Généralités</b>						
Défauts	Défaut de synthèse AECV2	1				
	Défaut synthèse armoire AETE	1				
	Défaut synthèse armoire ascenseurs	2				
	Défaut synthèse armoire AD1, AD2, AD3 ... électricité	5				
	Défaut synthèse Alarme incendie	1				
	Défaut synthèse Sonorisation	1				
	Défaut synthèse autocom	1				
	Défaut synthèse vidéo surveillance	1				
	Défaut synthèse anti-intrusion	1				
	Défaut synthèse production de froid	1				
	Défaut synthèse ventilation locaux techniques	1				
	Défaut synthèse onduleur pompe de relevage	1				
	Désenfumage sous sol	1				
	Désenfumage RDC	1				
Comptages	Comptage énergie électrique AECV2			1		
	Comptage énergie électrique groupe froid			1		
	Comptage appoint d'eau groupe froid			1		
	Comptage débit eau des pédiluves			4		
<b>Traitement d'air</b>						
<b>Annexes</b>						
CTA2	Marche/Arrêt de la centrale d'air				2	
Annexes vestiaires et administration	Variation de vitesse soufflage					1
	Variation de vitesse extracteur					1
	Défaut antigel batterie	1				
	Défaut ventilateur de soufflage	1				
	Défaut ventilateur de reprise	1				
	Défaut de synthèse clapets coupe-feu R-1 réseaux RDC R+1	1				
	Défaut de synthèse clapets coupe-feu RDC réseaux RDC R+1	1				
	Défaut de synthèse clapets coupe-feu R+1 réseaux RDC R+1	1				
	Encrassement filtre soufflage	1				
	Encrassement filtre reprise	1				
	Commande volet antigel sur air neuf				1	
	Commande bipasse récupérateur à plaques				1	
	Commande vanne deux voies batterie					1
	Sonde de température extérieure commune		1			
	Sonde de température de soufflage		1			
	Sonde de température de reprise		1			

EQUIPEMENTS	DESIGNATION DES POINTS	ENTREES			SORTIES	
		ETOR	EANA	ETCP	STOR	SANA
Groupe froid Annexes sous sol pour CTA3	Marche/Arrêt du groupe froid				2	
	Défaut antigel	1				
	Défaut pompe primaire	1				
	Défaut pompe secondaire	1				
	Défaut pompe bac tampon	1				
	Sonde de température départ eau glacée		1			
	Sonde de température départ eau de refroidissement		1			
	Manostat de manque d'eau 2 seuils	1				
	Aquastat de sécurité	1				
<b>Traitement d'eau</b>						
Circuit 3 TE Pataugeoire	Température eau de bassin (sonde au lot TE)		1			
	Mesure taux de chlore (sonde au lot TE)		1			
	Mesure pH (sonde au lot TE)		1			
	Compteur eau bac tampon (Compteur au lot TE)			1		
<b>ECS solaire</b>						
Température eau y compris sondes Défaut pompe solaire Défaut synthèse armoire électrique			4			
		2				
		1				
<b>Chauffage eau des bassins</b>						
ECH3 Bassin pataugeoire	Température retour goulotte		1			
	Commande V3V					1
	Sécurité température haute (secondaire)	1				
	Commande pompe secondaire				1	
	Défaut pompe secondaire	1				
<b>Total sous station 3</b>	<b>Par type</b>	<b>38</b>	<b>13</b>	<b>8</b>	<b>7</b>	<b>4</b>
	<b>Global</b>	<b>70</b>				

EQUIPEMENTS	DESIGNATION DES POINTS	ENTREES			SORTIES	
		ETOR	EANA	ETCP	STOR	SANA
<b>Sous station 4</b>						
<b>Généralités</b>						
Défauts	Défaut de synthèse AECV3	1				
Comptages	Comptage énergie électrique AECV3			1		
<b>Traitement d'air</b>						
<b>Salle d'activités sportives</b>						
CTA3	Marche/Arrêt de la centrale d'air				2	
Salle d'activités	Variation de vitesse soufflage					1
	Variation de vitesse extracteur					1
	Défaut antigel batterie	1				
	Défaut ventilateur de soufflage	1				
	Défaut ventilateur de reprise	1				
	Défaut de synthèse clapets coupe-feu	1				
	Défaut incendie	1				
	Encrassement filtre soufflage	1				
	Encrassement filtre reprise	1				
	Commande caisson de registre trois voies					1
	Commande volet antigel sur air neuf				1	
	Commande vanne trois voies batterie					2
	Sonde de température extérieure		1			
	Sonde de température de soufflage		1			
	Sonde de température de reprise		1			
<b>Total sous station 4</b>	<b>Par type</b>	<b>8</b>	<b>3</b>	<b>1</b>	<b>3</b>	<b>5</b>
	<b>Global</b>	<b>20</b>				
<b>TOTAL</b>	<b>Par type</b>	<b>108</b>	<b>51</b>	<b>21</b>	<b>32</b>	<b>25</b>
	<b>Global</b>	<b>237</b>				

Désignation	Puissance U (kW)	Nombre	Puiss totale (kW)	N°armoires	Repère armoire
<b>Ventilation</b>			<b>Total Ventilation 90 kW</b>		
CTA1 soufflage halle bassin	37.00	1	37.00	1	AECV1
Récupérateur rotatif CTA1	1.50	1	1.50	1	AECV1
CTA1 reprise halle bassin	30.00	1	30.00	1	AECV1
CTA2 soufflage annexes	3.00	1	3.00	2	AECV2
CTA2 reprise annexes	3.00	1	3.00	2	AECV2
CTA3 soufflage salle d'activités	5.50	1	5.50	3	AECV3
CTA3 reprise salle d'activités	4.00	1	4.00	3	AECV3
Soufflage armoires électriques VS4	0.25	1	0.25	4	AECH
Soufflage armoires électriques VS5 et VS3	0.25	2	0.50	2	AECV2
Extraction local produits VE5	0.25	1	0.25	6	Att tri
Extraction local technique VE1	0.40	1	0.40	2	AECV2
Soufflage local technique VS1 et VS2	0.52	2	1.04	2	AECV2
Extraction grand bac tampon VE2	1.50	1	1.50	6	Att tri
Extraction bacs tampons VE3	0.37	1	0.37	6	Att tri
Extraction bacs tampons VE4	0.25	1	0.25	6	Att tri
Régulation	0.50	1	0.50	1	AECV1
Régulation	0.25	1	0.25	2	AECV2
Régulation	0.25	1	0.25	3	AECV3

<b>Chauffage</b>			<b>Total Chauffage 29 kW</b>		
Brûleur	1.50	2	3.00	4	AECH
Récupérateur	1.50	1	1.50	4	AECH
Cogénération	5.00	1	5.00	4	AECH
Maintien de pression	0.50	1	0.50	4	AECH
Pompe puisard	0.55	1	0.55	4	AECH
Pompes C1 ECS doubles	0.50	1	0.50	4	AECH
Pompes C2 Echangeurs bassins doubles	5.50	1	5.50	4	AECH
Pompes C3 Centrales d'air doubles	1.50	1	1.50	4	AECH
Pompes C4 Radiateurs piscine doubles	0.54	1	0.54	4	AECH
Pompes C5 Radiateurs salle d'activité doubles	0.58	1	0.58	4	AECH
Pompes C6 Gymnase DORIAN doubles	0.90	1	0.90	4	AECH
Pompes C7 Plancher chauffant doubles	0.58	1	0.58	4	AECH
Pompes charge ballon ECS simple	0.50	1	0.50	4	AECH
Pompes charge chaudière simple	0.50	2	1.00	4	AECH
Pompes charge cogénération simple	0.50	1	0.50	4	AECH
Pompe secondaire ECH 1 simple	3.00	1	3.00	4	AECH
Pompe secondaire ECH 2 simple	1.50	1	1.50	4	AECH
Pompe secondaire ECH 3 simple	1.10	1	1.10	2	AECV2
Pompe BECS simple	0.20	2	0.40	4	AECH
Régulation	0.50	1	0.50	4	AECH

<b>Divers</b>			<b>Total Divers 12 kW</b>		
Rideaux d'air chaud	0.50	2	1.00	6	Att tri
Rideaux d'air chaud	0.50	1	0.50	6	Att tri
Climatisation administration	5.00	1	5.00	5	Att mono
Extracteur désenfumage sous sol	1.50	1	1.50	7	Att tri désenf
Extracteur désenfumage RDC	4.00	1	4.00	7	Att tri désenf

N°armoires	Repère	Puissance armoire (kW)	Puiss totale (kW)	
1	AECV1	69	131	LT sous-sol vers CTA1 LT sous-sol vers pataugeoire LT combles R+1 Chaufferie en sous sol Selon plans Selon plans
2	AECV2	9		
3	AECV3	10		
4	AECH	28		
5	Att mono	5		
6	Att tri	4		
7	Att tri désenf	6		

Liste et calcul des radiateurs

Local (Désignation plan)	Déper. (W)	Puis. à inst. (W)	Temp (°C)	Nb	Puis. unit. (W)	Modèle choisi	Haut (mm)	Puis radi (W)	Qté	Long (cm)
<b>Sous-sol</b>										
Circulation	2051	2052	22.00	1	2052	CSXD 3	218	2360	1	280
Sanitaires Femmes			22.00							
Sanitaires hommes			22.00							
Salle de musculation	3881	3882	20.00	3	1294	CSXD 1	70	1278	3	300
Vestiaires ménage	801	801	20.00	1	801	CSXD 4	292	1105	1	100
Circulation	2485	2485	20.00	3	829	CSXD 1	70	852	2	200
						CSXD 1	70	767	1	180
Vestiaires Hommes			22.00	1	293	CSXD 1	70	405	1	100
Douches hommes	172	172	22.00							
Sanitaires hommes	121	121	22.00							
Vestiaires femmes			22.00	1	200	CSXD 1	70	405	1	100
Douches Femmes	86	86	22.00							
Sanitaires Femmes	114	114	22.00							
Salle de repos	1074	1075	22.00	1	1075	CSXD 1	70	810	1	180
Office du personnel	109	110	22.00	1	110	CSXD 1	70	405	1	100
RdC										
Hall	7575	7575	20.00	2	3788	MV	300	10200	2	799
Circulation			20.00							
Billéterie	1278	1279	20.00	2	640	CSXD 3	218	710	2	80
Sas	441	442	20.00	1	639	CSXD 3	218	710	1	80
Bureau caisse	197	197	20.00							
Rgt poussettes			20.00							
Sanitaires hall			20.00							
circ. sec groupes	24751	24752	24.00	11	2251	CSXD 4	292	2467	11	250
circ. sec individuels	1593	1593	24.00							
escalier	125	126	24.00							
Vest. groupes 1	166	167	24.00							
Vest. groupes 2	166	167	24.00							
Vest. groupes 3	166	167	24.00							
Vest. groupes 4	166	167	24.00							
Vest. groupes 5	166	167	24.00							
Vest. groupes 6	166	167	24.00							
Vest. groupes 7	166	167	24.00							
Vest. groupes 8	166	167	24.00							
Vest. groupes 9 + BB	161	162	24.00							
Vest. groupes 10+BB	163	164	24.00							
Cabines individuelles	286	287	24.00							

**RESTRUCTURATION DU STADE NAUTIQUE MAURICE THOREZ A MONTREUIL**

Liste et calcul des radiateurs

Local (Désignation plan)	Déper. (W)	Puis. à inst. (W)	Temp (°C)	Nb	Puis. unit. (W)	Modèle choisi	Haut (mm)	Puis radi (W)	Qté	Long (cm)
Casters	524	524	24.00							
circ. humide	361	362	24.00							
circulation	294	295	24.00							
sanitaires hommes	762	762	24.00	1	762	CSXD 4	292	1547	1	140
sanitaires femmes	1054	1055	24.00	1	1055	CSXD 4	292	1547	1	140
Ménage	66	67	24.00							
douches hommes	789	789	24.00							
douches mixtes	631	631	24.00							
douches femmes	1930	1930	24.00							
patageoire	15038	15039	28.00							
bassin 12.5 m	1598	1598	28.00							
bassin 50 m	371617	371618	28.00							
réception toboggan			28.00							
poste MNS	144	145	24.00							
chefs bassins	1440	1441	24.00	1	1441	CSXD 4	292	1480	1	150
plages			28.00							
local entretien 1	680	681	20.00	1	681	CSXD 1	70	682	1	160
local entretien 2	878	879	20.00	1	879	CSXD 3	218	888	1	100
Circulation	78	78	24.00							
infirmerie	1334	1334	24.00	1	1334	CSXD 3	218	1433	1	170
rgt mat. pédago.	1367	1367	20.00							
local clubs	336	337	20.00							
local plongée 1	1220	1220	20.00							
local plongée 2	1741	1742	20.00							
local kayak	572	572	20.00							
Circulation	143	144	20.00							
Hall entrée	2780	2781	20.00	1	2781	MV	300	10200	1	799
Etage										
gradins			28.00							
déambulateur sec			28.00							
ménage gradins	325	325	22.00	1	362	CSXD 2	144	317	1	50
san. gradins sec H. haut	418	419	22.00	1	419	CSXD 3	218	505	1	100
san. Visiteurs	109	109	22.00	1	109	CSXD 1	70	162	1	40
san. Visiteurs h	228	228	22.00	1	228	CSXD 1	70	324	1	80
san. Visiteurs f			22.00							

**RESTRUCTURATION DU STADE NAUTIQUE MAURICE THOREZ A MONTREUIL**

Liste et calcul des radiateurs

Local (Désignation plan)	Déper. (W)	Puis. à inst. (W)	Temp (°C)	Nb	Puis. unit. (W)	Modèle choisi	Haut (mm)	Puis radi (W)	Qté	Long (cm)
coursive sur hall	9139	9140	20.00							
circulation	3312	3312	20.00	1	3312	CSXD 4	292	3094	1	280
bureau 1	137	138	20.00							
archives	164	164	20.00							
secrétariat	120	120	20.00							
direction	166	166	20.00							
salle de réunion	330	331	20.00							
Toilettes	80	81	20.00							
escalier	6565	6566	20.00							
circ. chaussesures	18160	18160	20.00			CSXD 3	218	2107	8	250
						CSXD 3	218	1686	1	200
sanitaires H. handi	79	79	20.00							
sanitaires F. handi	44	44	20.00							
sanitaires F	82	83	20.00							
sanitaires H	34	37	20.00							
vestiaires F.	184	184	22.00	1	184	CSXD 1	70	405	1	100
douches F.	84	85	22.00							
vestiaires H.	177	178	22.00	1	178	CSXD 1	70	405	1	100
douches H.	84	84	22.00							
vestiaires F.	181	181	22.00	1	281	CSXD 1	70	405	1	100
douches F.	100	100	22.00							
vestiaires H.	591	591	22.00	1	1132	PSHD 7	514	1403	1	100
douches	541	541	22.00							
circ. chaussesures	39	40	20.00							
circ. chaussesures	36	36	20.00							
salle d'activités	19187	19187	20.00							
matériel	358	359	20.00							
	517224	517224								
	398187	398188								
	46165	46165								

Repère	DESIGNATION	SURFACE m2	ZONE CTA	Grille soufflage Type	Qté	Grille extraction ou transfert Type	Qté	m3/h SOUFFLE GRILLES
	<b>Sous-sol</b>							
K2	Circulation	31.5	2					
K7	Sanitaires Femmes	3.9	2			AERYS + RAD 30	1	
K8	Sanitaires hommes	3.9	2			AERYS + RAD 30	1	
K9	Salle de musculation	176.2	2	DAU 40, 150x150 + CLD 200 m3/h	4	TMM 200 + CLD 230	3	800
L10	Vestiaires ménage	11.4	2	AERYS + RAD 75	1	AERYS + RAD 30	1	75
	"		2			AERYS + RAD 45	1	
L1	Circulation	65.2	2					
L2	Vestiaires Hommes	37.2	2	DAU 40, 150x150 + CLD 120 m3/h	1			120
L3	Douches hommes	5.6	2			AERYS + RAD 45	2	
L4	Sanitaires hommes	3.8	2			AERYS + RAD 30	1	
L5	Vestiaires femmes	19.4	2	DAU 40, 150x150 + CLD 75 m3/h	1			75
L6	Douches Femmes	2.7	2			AERYS + RAD 45	1	
L7	Sanitaires Femmes	2.3	2			AERYS + RAD 30	1	
L8	Salle de repos	39.0	2	DAU 40, 150x150 + CLD 170 m3/h	2	TMM 200 + CLD 170	1	340
L9	Office du personnel	18.0	2			TMM 200 + CLD 170	1	
	<b>RdC</b>							
A3	Hall	162.7	2					
A4	Circulation	18.6	2					
A5	Billétrie	17.2	2	AERYS + RAD 30	1			30
A6	Sas	4.2	2					
A7	Bureau caisse	3.6	2			AERYS + RAD 60	1	
A8	Rgt poussettes	9.2	2			AERYS + RAD 60	1	
A9	Sanitaires hall	4.5	2			AERYS + RAD 60	1	
B1	circ. sec groupes	92.5	2	DAU 40, 150x150 + CLD 250 m3/h	8			2000
B2	circ. sec individuels	155.7	2					
B3	escalier	11.3	2					
B4	Vest. groupes 1	15.0	2					
B4	Vest. groupes 2	15.0	2					
B5	Vest. groupes 3	15.0	2					
B6	Vest. groupes 4	15.0	2					
B7	Vest. groupes 5	15.0	2					
B8	Vest. groupes 6	15.0	2					
B9	Vest. groupes 7	15.0	2					
B10	Vest. groupes 8	15.0	2					
B11	Vest. groupes 9 + BB	14.5	2					
B12	Vest. groupes 10+BB	14.7	2					
B13	Cabines individuelles	60.0	2	DAU 40, 150x150 + CLD 300 m3/h	4			1200
B14	Casiers	145.0	2			TMM 160 + RAD 150	10	
B15	circ. humide	55.7	2					
C2	circulation	14.0	2					

Repère	DESIGNATION	SURFACE		ZONE	Grille soufflage		Qté	Grille extraction ou transfert		Qté	m3/h SOUFFLE	
		m2	CTA		Type	Type		Type	GRILLES			
C3	sanitaires hommes	27.2	2					AERYS + RAD 30	9			
C4	sanitaires femmes	30.8	2					AERYS + RAD 30	7			
C5	Ménage	3.2	2					AERYS + RAD 30	1			
C7	douches hommes	50.0	2					AERYS + RAD 90	4			
C8	douches mixtes	30.0	2					AERYS + RAD 90	4			
C9	douches femmes	50.0	2					AERYS + RAD 90	4			
D2	pataugeoire	180.0	1					Filante GRADA AG300 300			4200	
D3	bassin 12.5 m	426.5	1					LAU 172 -1 1500x75 300	13		3900	
D4	bassin 50 m	1 000.0	1									
D6	réception toboggan	28.5	1									
D6	poste MNS	13.0	1					DAU 40, 150x150 + CLD 120 m3/h	1		120	
D7	chefs bassins	22.0	1					TMM 125 + RAD 90	1		90	
D8	plages	638.0	1					Filante GRADA AG300 600	60		36000	
D9	local entretien 1	22.4	1					TMM 160 + RAD 120	1		120	
D10	local entretien 2	15.3	1					TMM 160 + RAD 120	1		120	
D11	Circulation	7.0	1									
D12	infirmerie	16.0	2					TMM 125 + RAD 90	1		90	
D14	rgt mat. pédago.	70.6	1					TMM 200 + CLD 225	2		450	
E1	local clubs	34.7	1					TMM 125 + RAD 90	1		90	
E2	local plongée 1	27.6	1					TMM 200 + CLD 250	1		250	
E3	local plongée 2	48.3	1					TMM 200 + CLD 400	1		400	
E4	local kayak	59.0	1					TMM 200 + CLD 200	1		200	
E5	Circulation	14.8	1									
G2	Hall entrée	19.7										
H2	<b>Etage</b>											
H2	gradins	292.0	1									
H3	déambulateur sec	238.0	1					Filante GRADA AG300 350	43		15050	
H4	menage gradins	1.9	1					LAU 172 -2 1200x1 300	4		1200	
H5	san. gradins sec H. haut	4.3	1					LAU 172 -2 1200x1 300	6		1800	
H7	san. Visiteurs	16.8	1					AERYS + RAD 60	1			
H8	san. Visiteurs h	16.8	1					AERYS + RAD 60	1			
H8	"		1					AERYS + RAD 30	1			
H9	san. Visiteurs f	12.3	1					AERYS + RAD 30	2			
I1	coursive sur hall	35.2	2									
I2	circulation	44.7	2					DAU 40, 150x150 + CLD 200 m3/h	2		400	
I3	bureau 1	15.4	2					AERYS + RAD 60	1		60	



## PUISSANCE DES CHAUDIERES

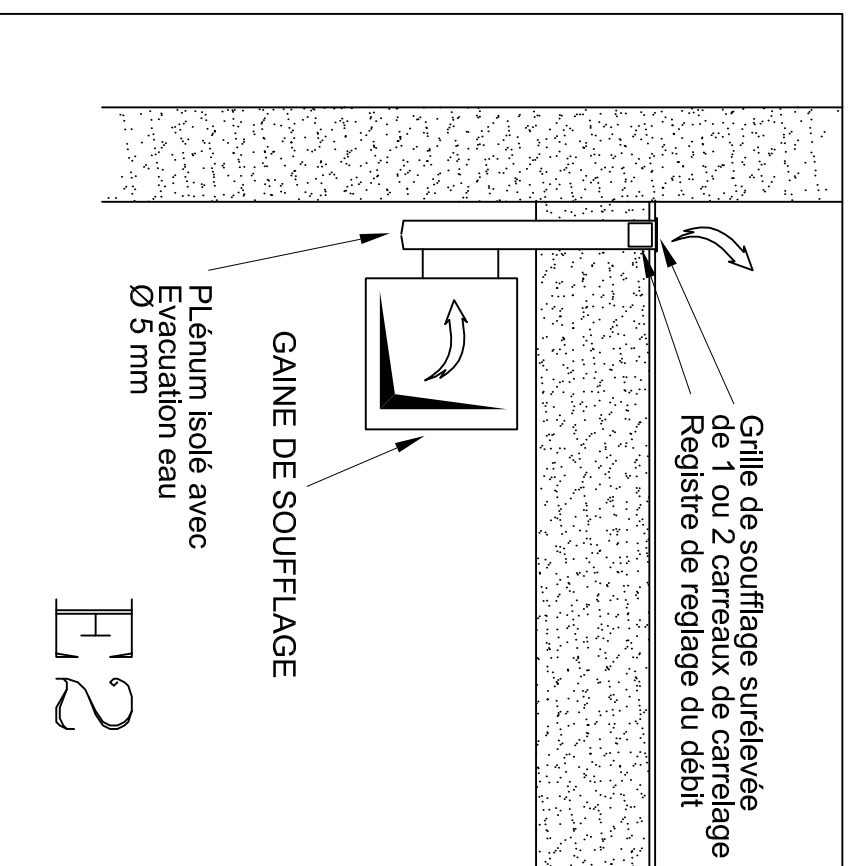
	Jour kW	Nuit kW	Démarrage kW
Statique	869	869	869
Dynamique	142	142	363
Autres	1560	1157	2759
<b>Total</b>	<b>2570</b>	<b>2167</b>	<b>3990</b>

Puissance de base	1560	a
Coefficient CCTG	0.98	b
Puissance utile mini	1530	c=axb
Rendement de distribution	0.90	d
Rendement de génération	0.93	e
Puissance chauffage	1828	f=c/d/e
Puissance récupérée	159	g
Puissance chaudières	1669	h=f-g
Nb. chaudières (CCTG)	3	i
Zone climatique	H1	
% par chaudière (CCTG)	0.38	j
Puissance unitaire	626	k=hxj
Surpuissance globale	1.11	(kxi+g)/f

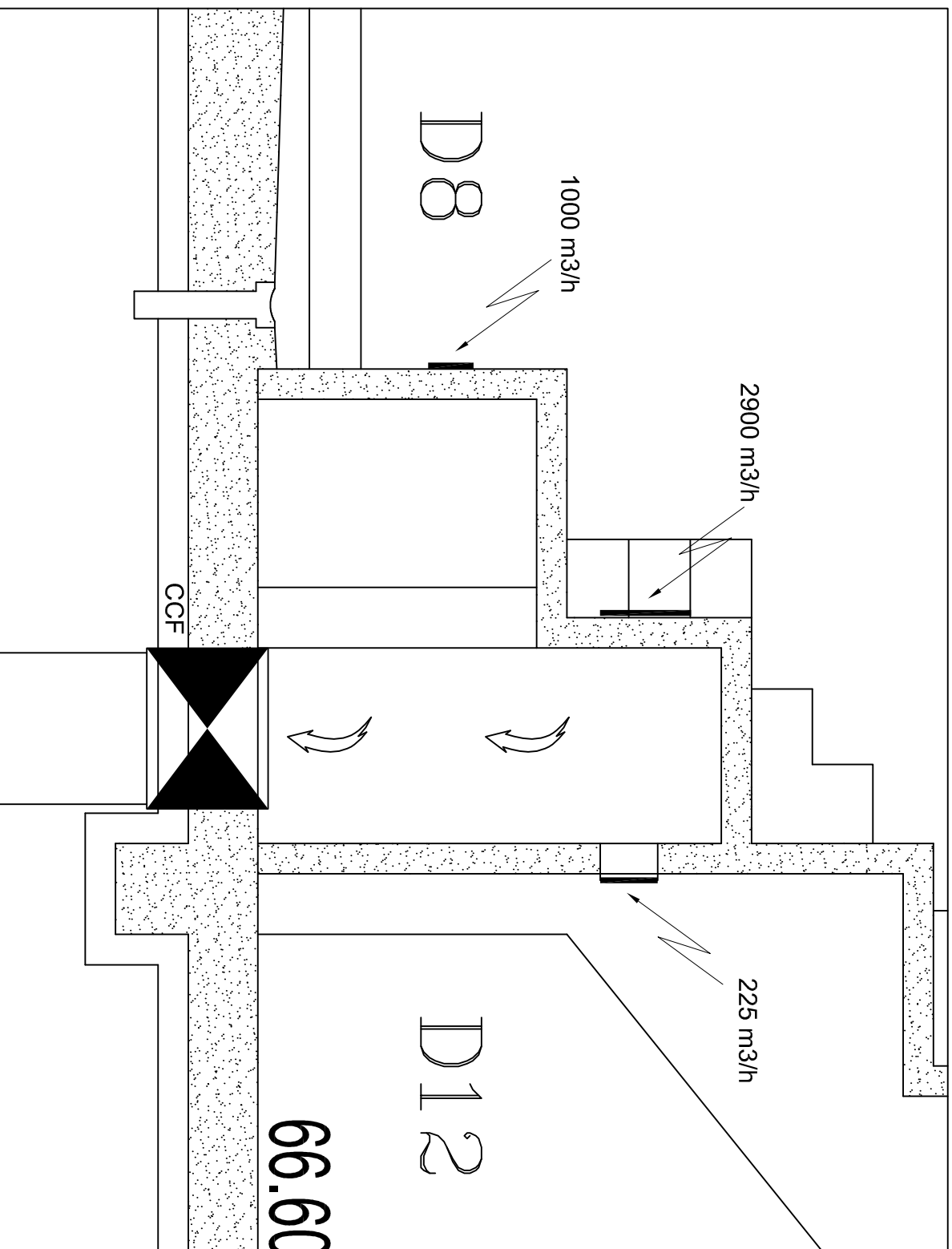


Pourcentage par chaudière			
Nb. chaud.	1	2	3
ZONE H1	1.00	0.75	0.38
ZONE H2	1.00	0.67	0.33
ZONE H3	1.00	0.50	0.25

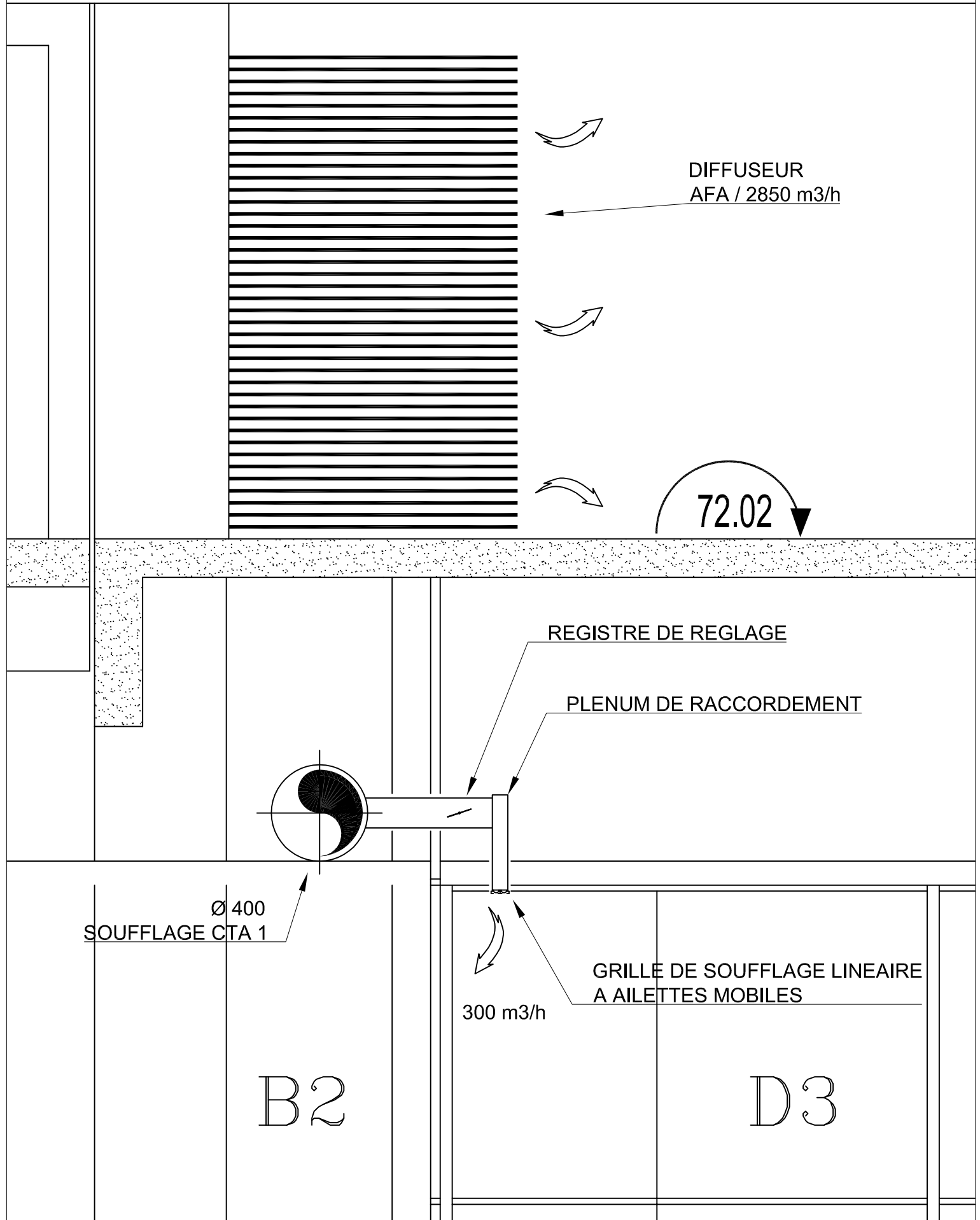
Détail de raccordement n°1  
grille de soufflage – hall bassin  
Ech : 1/20ème



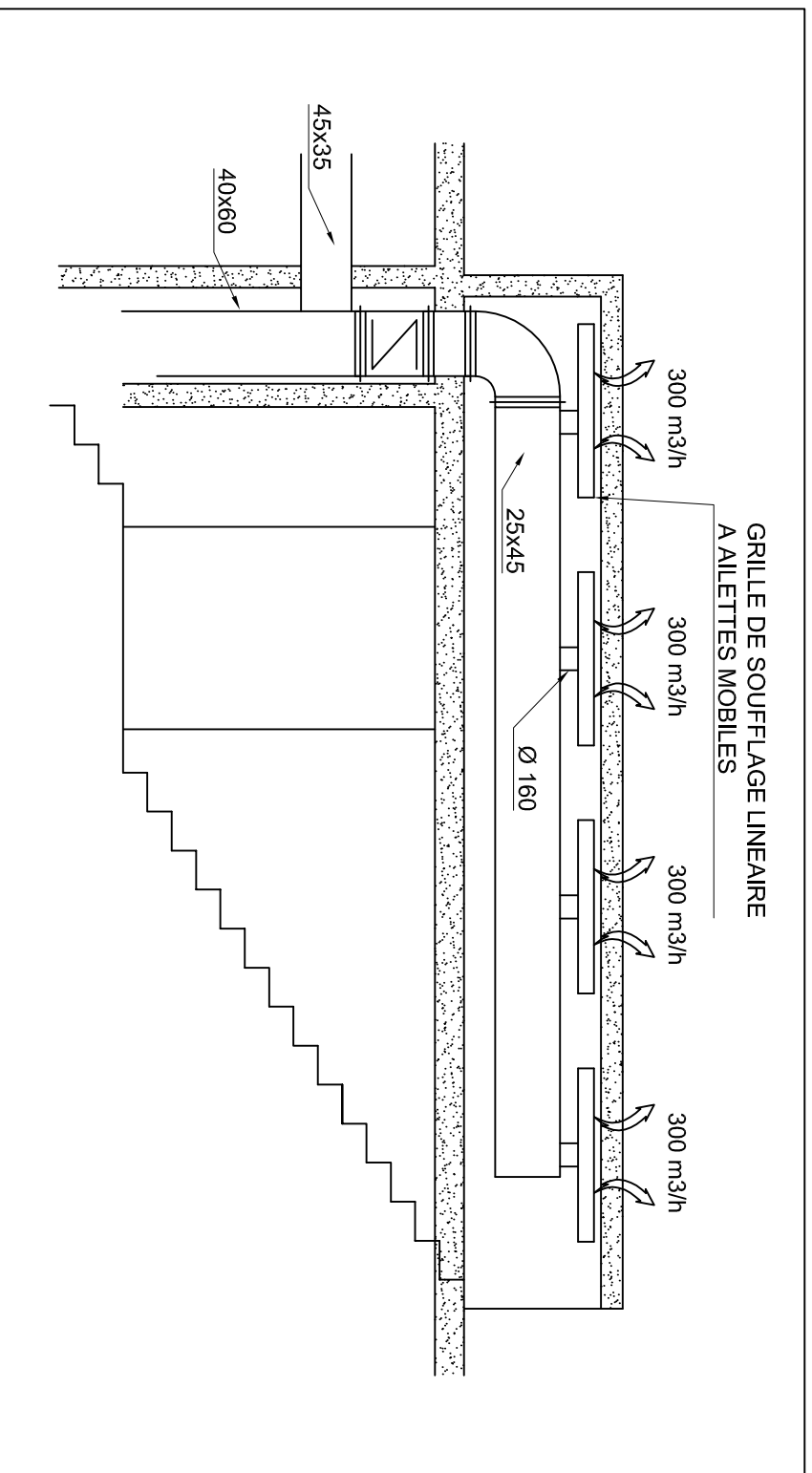
Détail de raccordement n°2  
Grilles de reprise sur  
plénum sous gradins  
Ech : 1/20ème



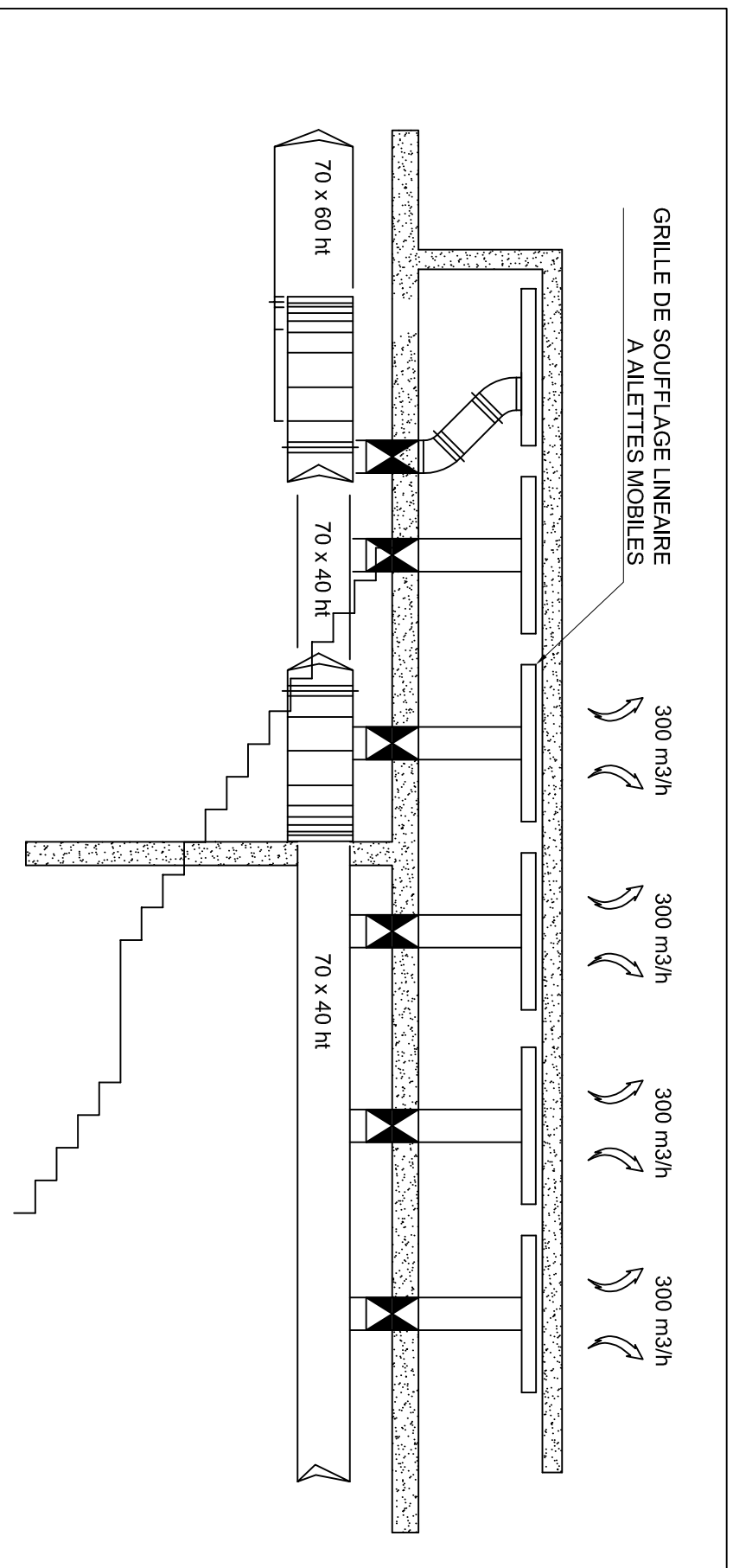
Détail de raccordement n°3  
grille de soufflage en faux  
plafond petit bassin  
Ech : 1/20ème



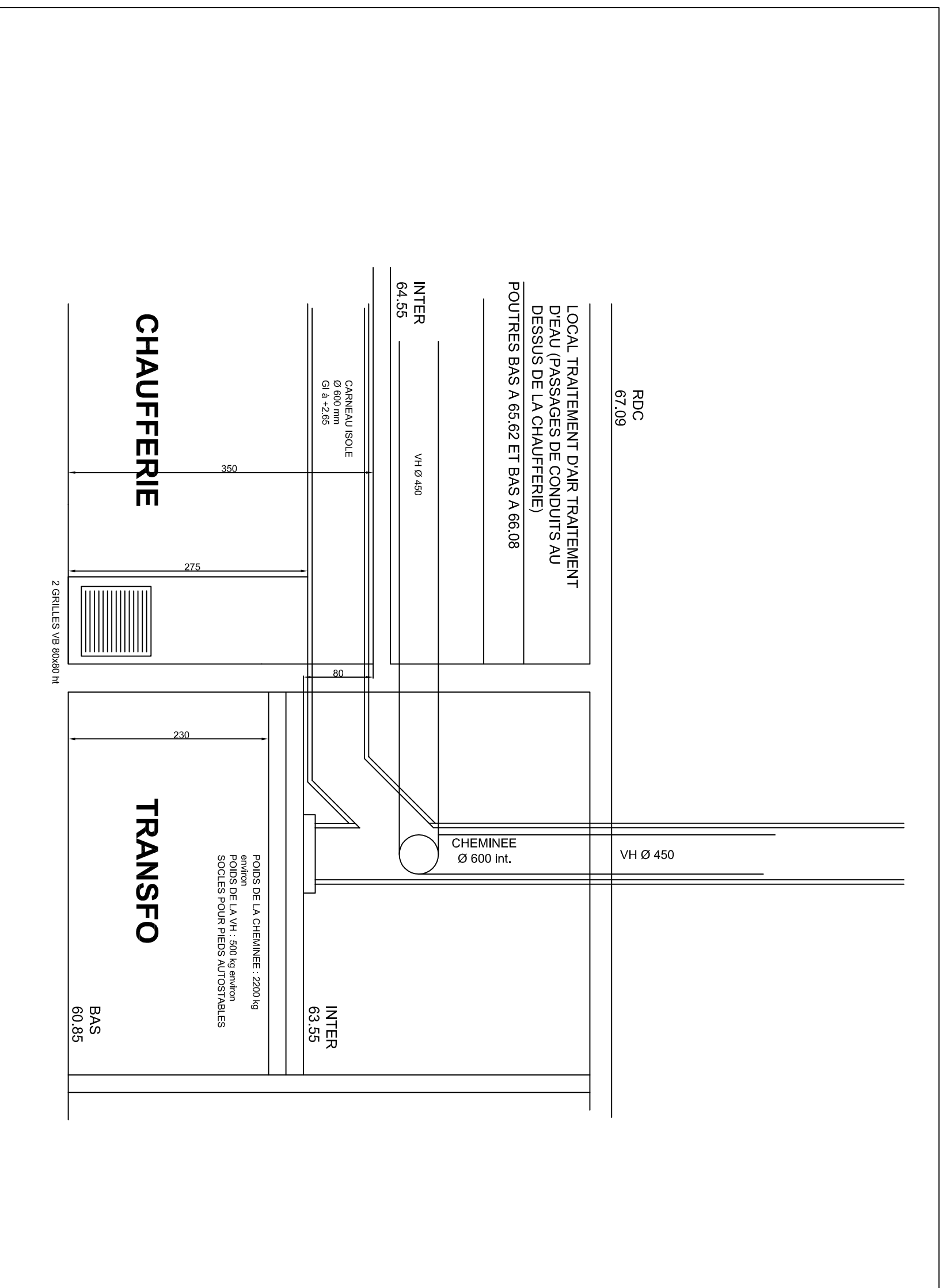
Détail de raccordement n°4  
Grilles de soufflage murales  
en garde corps escalier H7  
Ech : 1/50ème



Détail de raccordement n°5  
Grilles de soufflage murales  
en garde corps escalier H8  
Ech : 1/50ème



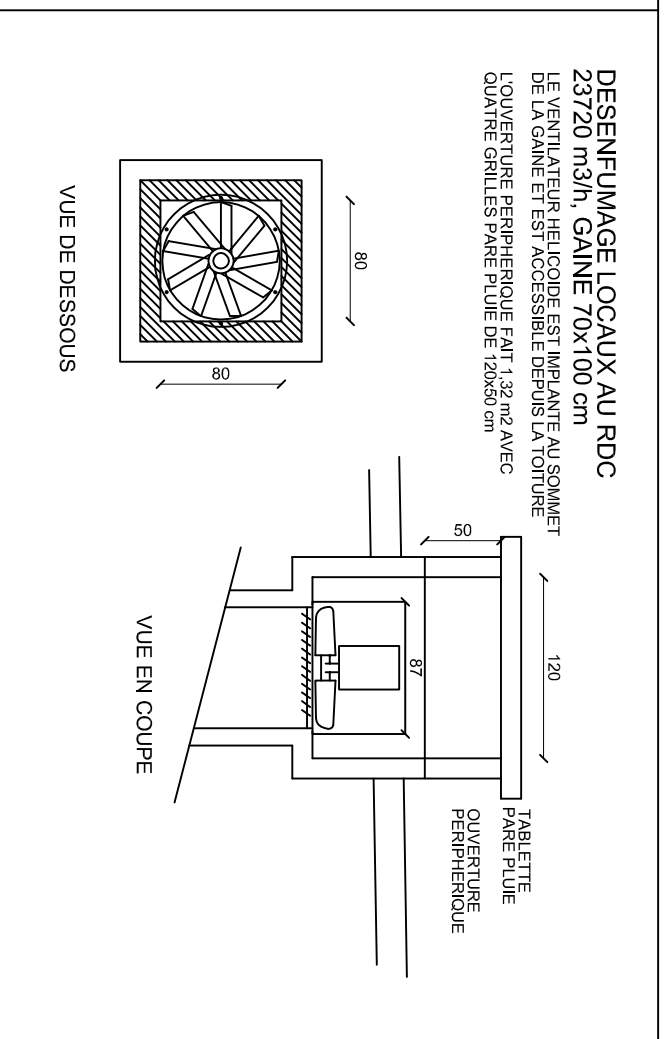
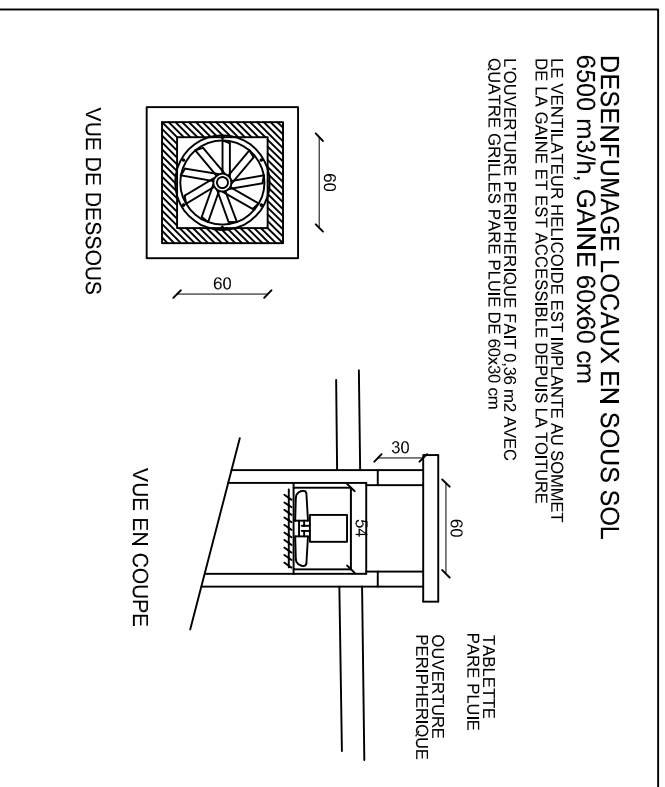
Détail n°6  
Coupes sur pied de cheminée  
Ech : 1/50ème



# Détail de raccordement n°7

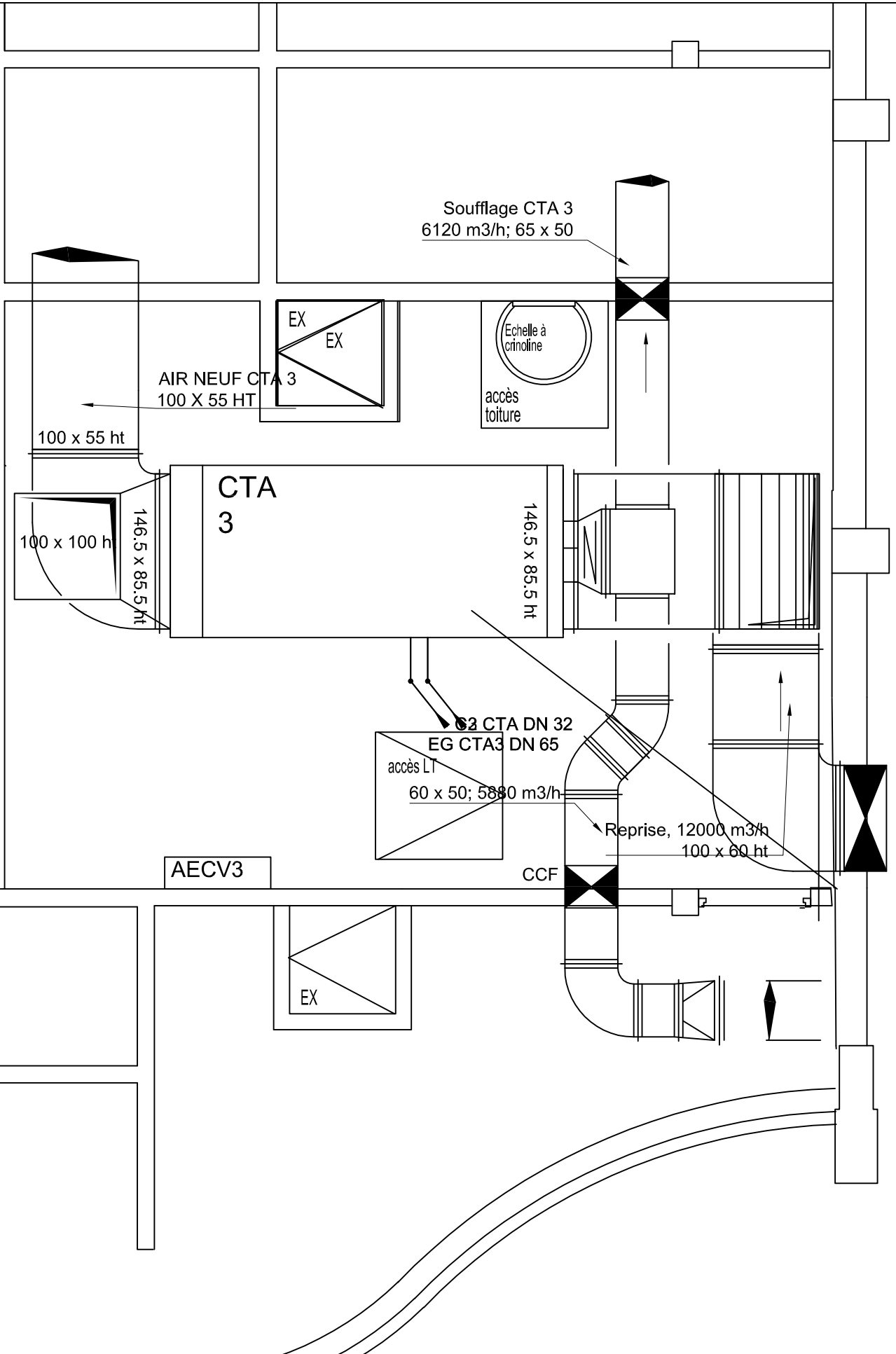
## Ventilateurs et gaines de désenfumage

Ech : 1/50ème

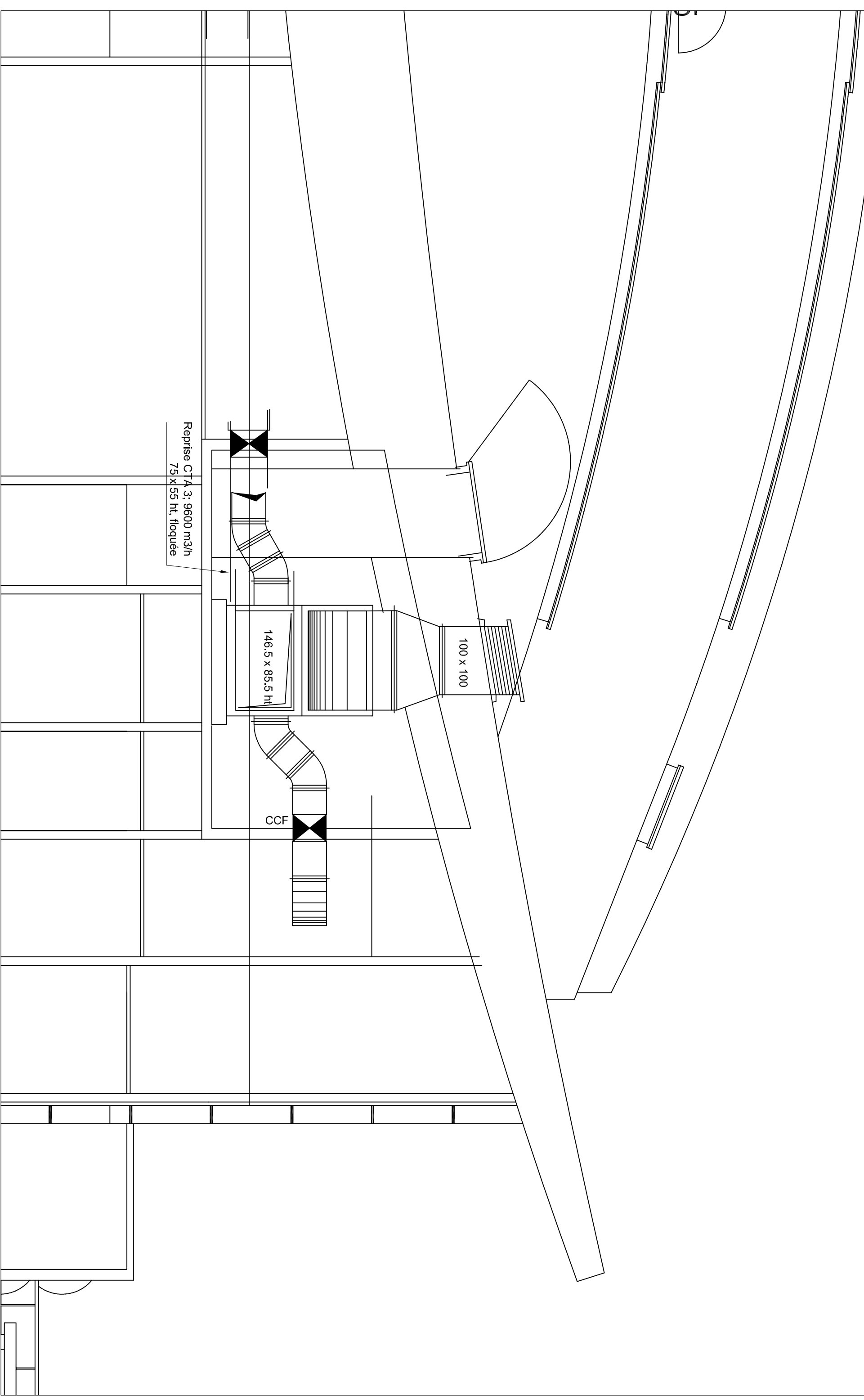


Détail n°8  
Local technique n°3  
Ech : 1/50ème

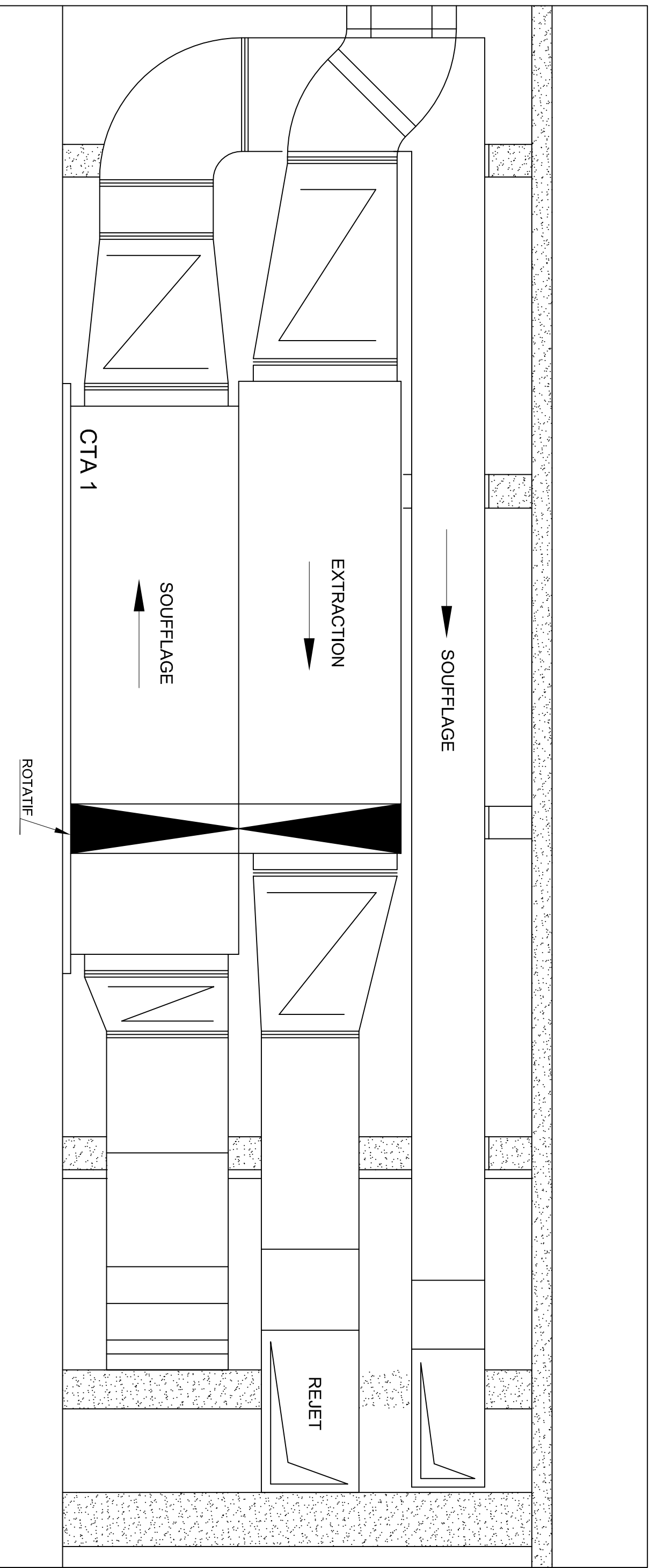
B  
4



Détail n°9  
Coupe sur local technique n°3  
Ech : 1/50ème

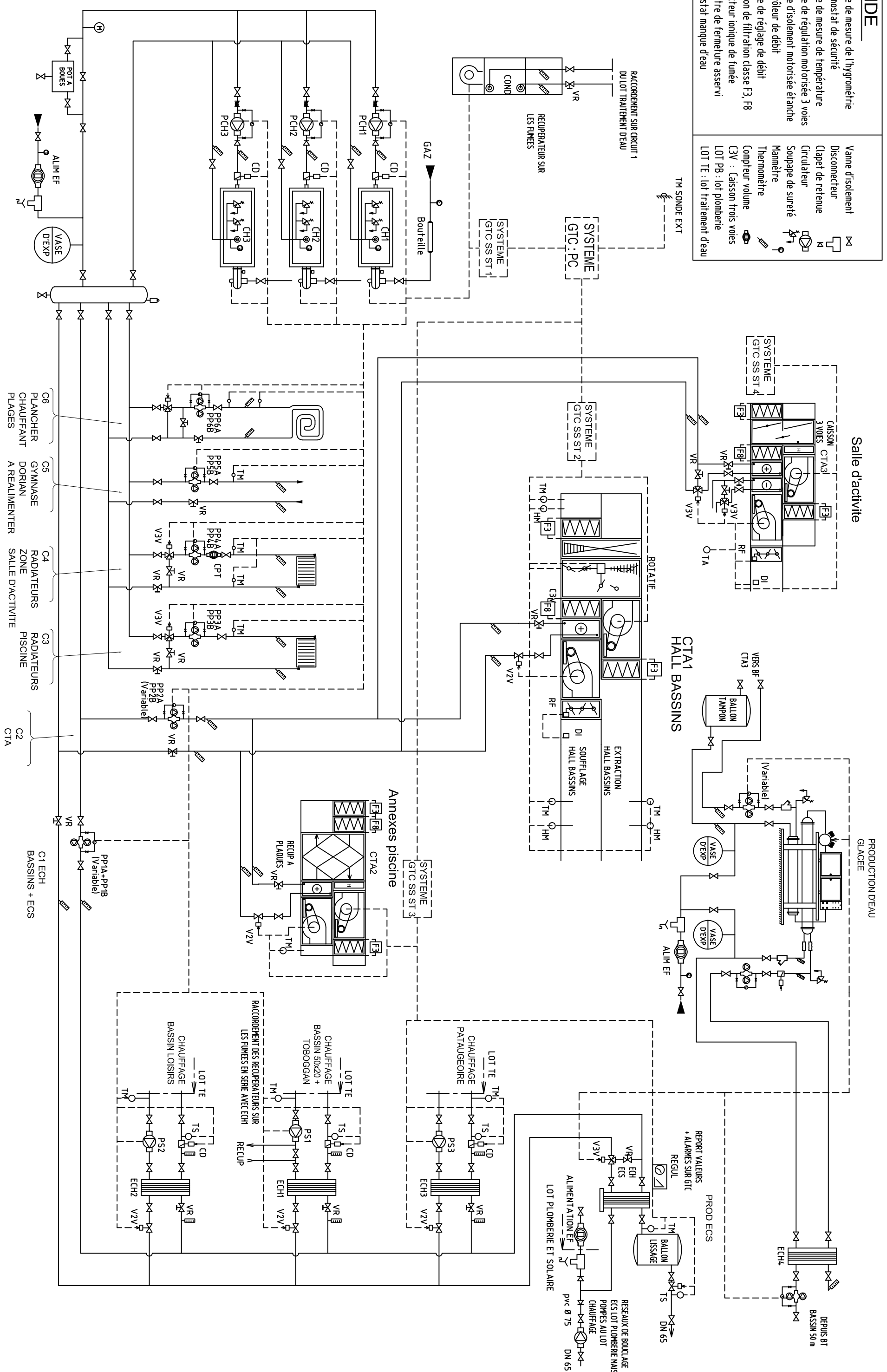


Détail n°10  
Coupes sur CTA 1  
Ech : 1/50ème



# RESTRUCTURATION DU STADE NAUTIQUE MAURICE THOREZ A MONTREUIL

LEGENDE	
HM : Sonde de mesure de l'hygrométrie	Vanne d'isolement
TS : Thermostat de sécurité	Disjoncteur
TM : Sonde de mesure de température	Clapet de retenue
V3V : Vanne de régulation motorisée 3 voies	Circulateur
V2V : Vanne d'isolement motorisée ébranche	Soupage de surêté
CD : Contrôleur de débit	Manomètre
VR : Vanne de réglage de débit	Thermomètre
F3, F8 : Caisson de filtration classe F3, F8	Compteur volume
DI : Détecteur ionique de fumée	C3V : Caisson trois voies
RF : Registre de fermeture asservi	LOT F8 : lot plomberie
M : Manostat manque d'eau	LOT TE : lot traitement d'eau



SCHEMA DE PRINCIPE DES RESEAUX DE CHAUFFAGE

PRO DCE 2 10 juin 2004

BUREAU D'ETUDES KATENE, "LES PLEIADES", 15 Rue Emile ZOLA 69120 VAULX EN VELIN, ☎ : 04 37 45 33 33

PRIN\_CHV\_PRO\_K8069\_GENERAL.dwg - CK le 2-04-2004